



1675 MacArthur Blvd., Costa Mesa, CA, 92626 USA  
 Main Number (714) 754-6175 Sales & Marketing (714) 957-7100 or toll free (USA only) (800) 854-4079  
 Customer Service(714) 957-7150 or toll free (USA only) (800) 772-2834

# Cinema Loudspeaker Systems User Manual

## HF-75BX1 and HF-75BX2

### High Frequency Component

#### Introduction

The HF-75BX1 and HF-75BX2 are the high frequency components of full-range, two-way screen channel loudspeaker systems for high performance cinema applications. The HF-75BX1 is designed specifically for use with QSC's LF-3115 low frequency loudspeaker and the HF-75BX2 for the LF-3215 loudspeaker.

The HF-75BX1/X2 high-frequency system features a large format, 3.0" (76.2mm) voice coil, titanium diaphragm compression driver mounted on a custom designed high-frequency cinema horn with an adjustable pan and tilt bracket. The horn features broad horizontal and vertical coverage angles to ensure coverage of every seat in the auditorium. The horn is a low-distortion waveguide providing highly articulate dialogue without coloration associated with conventional horn loudspeakers. Equipped with a passive crossover providing tailored output for the LF-3115 or LF-3215, no additional signal processing is required.

The HF-75BX1/X2 components come pre-assembled to reduce field assembly time. Three bolts are all that are required to secure the HF-75BX1/X2 to the top of a QSC low frequency loudspeaker. Threaded inserts in the LF enclosures and matching punched hole pattern in the HF-75BX1/X2 make mounting to the low frequency enclosure simple.

#### Mounting

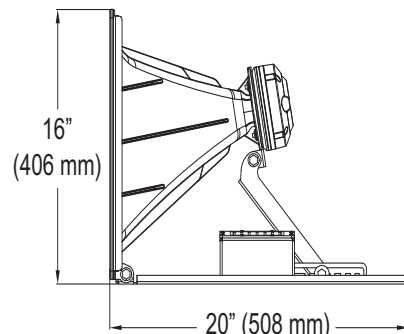
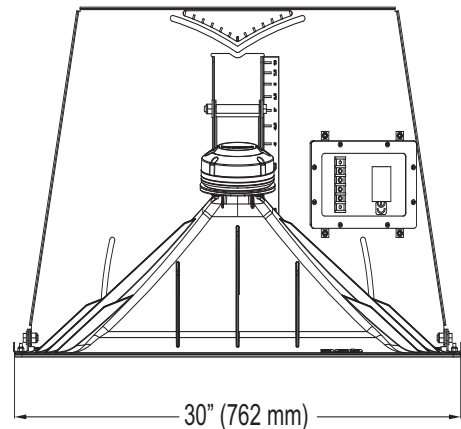
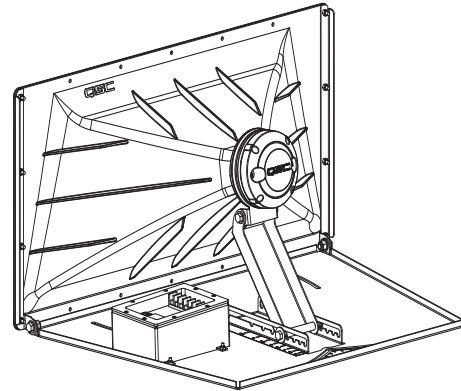
Refer to the illustration for mounting information. The HF-75BX1/X2 attaches to the top of the LF-3115 or LF-3215 with three M8, 20mm long, with lock washers. This hardware ships installed on the low frequency cabinet. We recommend the use of serviceable thread locking compound when installing the bolts to prevent loosening due to vibration. Aim the horn in the horizontal plane (pan) before tightening. Adjust the vertical tilt with the bracket adjustment.



Install in accordance with QSC Audio Product's instructions and a licensed, professional engineer. Only use attachments, mounts, accessories, or brackets specified by QSC Audio Products, LLC. Refer all servicing to qualified personnel. Servicing is required when the apparatus has been damaged in any way.



**WARNING!** Before placing, installing, rigging, or suspending any speaker product, inspect all hardware, suspension, cabinets, transducers, brackets and associated equipment for damage. Any missing, corroded, deformed or non-load rated component could significantly reduce the strength of the installation, placement, or array. Any such condition severely reduces the safety of the installation and should be immediately corrected. Use only hardware which is rated for the loading conditions of the installation and any possible short-term unexpected overloading. Never exceed the rating of the hardware or equipment. Consult a licensed, professional engineer when any doubt or questions arise regarding a physical equipment installation.



EN

ES

FR

DE

CH

TD-000327-00-B

© Copyright 2010, QSC Audio Products, LLC

QSC® is a registered trademark of QSC Audio Products, LLC

\*QSC\* and the QSC logo are registered with the U.S. Patent and Trademark Office



## Connections

The HF-75BX1/X2 has barrier strip screw terminals that accept up to #10 AWG (6mm<sup>2</sup>) stranded loudspeaker wire.

### INPUT Terminals

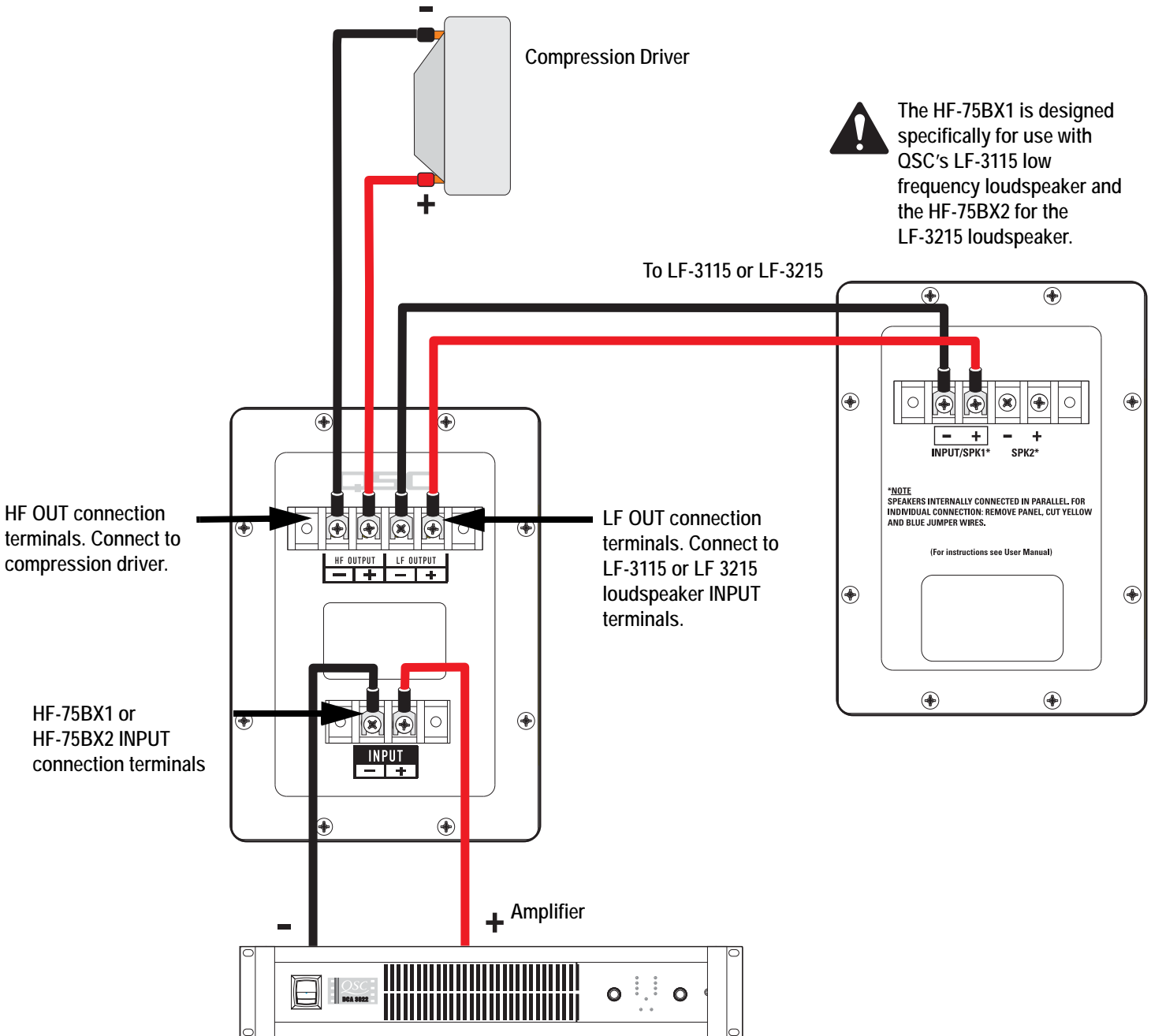
Connect the amplifier's full range output signal to the HF-75BX1 or HF-75BX2 **INPUT** terminals. Observe proper polarity; the amplifier's + signal to the HF-75BX1 or HF-75BX2 + **INPUT**, the amplifier's - signal to the HF-75BX1 or HF-75BX2 - **INPUT**. Use the largest wire size and shortest wire length for the application.

### HF OUT Terminals

The **HF OUT** terminals are factory-connected to the compression driver. These terminals should **ONLY** be connected to the HF-75BX1 or HF-75BX2 compression driver. Observe proper polarity; the + **HF OUT** signal to the compression driver's + input, the - **HF OUT** signal to the compression driver's - input.

### LF OUT Terminals

The HF-75BX1 is designed specifically for use with QSC's LF-3115 low frequency loudspeaker and the HF-75BX2 for the LF-3215 loudspeaker. The **LF OUT** terminals are factory-terminated to lead wires with spade-lugs. These should **ONLY** be connected to QSC's model LF-3115 or model LF-3215 low frequency loudspeaker. Observe proper polarity; connect the + **LF OUT** signal to the low frequency loudspeaker's + input, the - **LF OUT** signal to the low frequency loudspeaker's - input.



## **HF-75BX1 and HF-75BX2 Specifications (subject to change without notice)**

<b>Frequency Range:</b>	1,300 - 16,000 Hz (-6 dB)
<b>Nominal Coverage:</b>	90° horizontal X +15 to -35° vertical (50° total, adjustable mount provides for vertical plane adjustments. The horizontal plane can be adjusted by altering mounting position on the low frequency enclosure before tightening bolts.
<b>DI:</b>	9.0 dB (600 to 16,000 Hertz average)
<b>Q:</b>	8.0 (600 to 16,000 Hertz average)
<b>SPL (peak):</b>	HF-75BX1 with LF-3115: 123 dB HF-75BX2 with LF-3215: 126 dB
<b>Impedance:</b>	HF-75BX1 with LF-3115: 8 Ohms nominal HF-75BX2 with LF-3215: 4 Ohms nominal
<b>Maximum Input Power: (2 hours of 6 dB crest factor pink noise, 50 Hz – 20 kHz, AES method)</b>	HF-75BX1 with LF-3115: 150 W HF-75BX2 with LF-3215: 300 W
<b>Sensitivity:</b>	HF-75BX1 with LF-3115: 95.0 dB HF-75BX2 with LF-3215: 97.5 dB
<b>Crossover Frequency:</b>	1,300 Hz
<b>Connectors:</b>	Barrier strip screw terminals accept up to #10 AWG (6mm <sup>2</sup> ) stranded wire. Six terminals: Two full-range input terminals, two HF OUT terminals (factory wired to compression driver), and two LF OUT terminals with factory supplied wiring for connection to QSC LF-3115 or LF-3215 low frequency loudspeaker.
<b>Transducers:</b>	1.4" (35mm) exit, 3.0" (76mm) voice coil, titanium diaphragm compression driver
<b>Mounting Hardware:</b>	Attaches to top of the LF-3115 or LF-3215 low frequency cabinet using three M8, 20mm long bolts.
<b>Size:</b>	30" wide X 16" high X 20" deep (762mm X 406mm X 508mm)
<b>Weight:</b>	36 lbs. (shipping), 26 lbs. (net), 16.3/11.8 kilograms

## Warranty (USA only; other countries, see your dealer or distributor)

### Disclaimer

QSC Audio Products, LLC is not liable for any damage to amplifiers, or any other equipment that is caused by negligence or improper installation and/or use of this loudspeaker product.

### QSC Audio Products 3 Year Limited Warranty

QSC Audio Products, LLC ("QSC") guarantees its products to be free from defective material and / or workmanship for a period of three (3) years from date of sale, and will replace defective parts and repair malfunctioning products under this warranty when the defect occurs under normal installation and use - provided the unit is returned to our factory or one of our authorized service stations via pre-paid transportation with a copy of proof of purchase (i.e., sales receipt). This warranty provides that the examination of the return product must indicate, in our judgment, a manufacturing defect. This warranty does not extend to any product which has been subjected to misuse, neglect, accident, improper installation, or where the date code has been removed or defaced. QSC shall not be liable for incidental and/or consequential damages. This warranty gives you specific legal rights. This limited warranty is freely transferable during the term of the warranty period.

Customer may have additional rights, which vary from state to state.

In the event that this product was manufactured for export and sale outside of the United States or its territories, then this limited warranty shall not apply. Removal of the serial number on this product, or purchase of this product from an unauthorized dealer, will void this limited warranty. Periodically, this warranty is updated. To obtain the most recent version of QSC's warranty statement, please visit [www.qscaudio.com](http://www.qscaudio.com). Contact us at 800-854-4079 or visit our website at [www.qscaudio.com](http://www.qscaudio.com).

## Contacting QSC Audio Products

Mailing address: QSC Audio Products, LLC  
1675 MacArthur Boulevard  
Costa Mesa, CA 92626-1468 USA

### Telephone Numbers:

Main Number (714) 754-6175  
Sales & Marketing (714) 957-7100 or toll free (USA only) (800) 854-4079  
Customer Service (714) 957-7150 or toll free (USA only) (800) 772-2834

### Facsimile Numbers:

Sales & Marketing Fax (714) 754-6174  
Customer Service Fax (714) 754-6173

World Wide Web: [www.qscaudio.com](http://www.qscaudio.com)

E-mail: [info@qscaudio.com](mailto:info@qscaudio.com)  
[service@qscaudio.com](mailto:service@qscaudio.com)



QSC Audio Products, LLC, 1675 MacArthur Boulevard, Costa Mesa, California 92626 USA  
©2004, 2005 "QSC" and the QSC logo are registered with the U.S. Patent and Trademark Office.



# Manual del usuario de los sistemas de altavoces para salas de cine HF-75BX1 y HF-75BX2

## Componente de alta frecuencia

### Introducción

Los modelos HF-75BX1 y HF-75BX2 son los componentes de alta frecuencia de los sistemas de altavoz bidireccional de intervalo completo, para canal de pantalla, para aplicaciones cinematográficas de alto rendimiento. El HF-75BX1 está diseñado específicamente para uso con el altavoz de baja frecuencia LF-3115 de QSC mientras que el HF-75BX2 está diseñado para el altavoz LF-3215.

El sistema HF-75BX1/X2 de alta frecuencia cuenta con un excitador de compresión de gran formato con diafragma de titanio, con bobina de voz de 3,0" (76,2 mm), montado en un cuerno cinematográfico de alta frecuencia con diseño personalizado, que tiene una bandeja ajustable y un soporte inclinado. El cuerno tiene amplios ángulos de cobertura horizontal y vertical para asegurar la cobertura de cada asiento del auditorio. El cuerno es una guíaonda de baja deformación que proporciona un diálogo altamente articulado sin la coloración asociada con los altavoces de cuerno convencionales. Equipado con un cruce pasivo que proporciona una salida bajo especificaciones para los altavoces LF-3115 o LF-3215, no requiere un procesamiento adicional de la señal.

Los componentes del sistema HF-75BX1/X2 vienen ya montados para reducir el tiempo de montaje en el campo. Todo lo que se requiere es tres pernos para fijar el HF-75BX1/X2 a la parte superior de un altavoz QSC de baja frecuencia. Los insertos roscados en las cajas LF y el patrón coincidente de orificio perforado en el HF-75BX1/X2 facilitan el montaje a la caja de baja frecuencia.

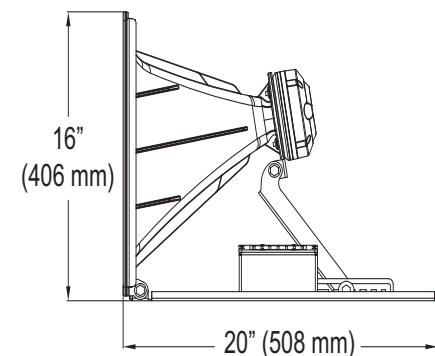
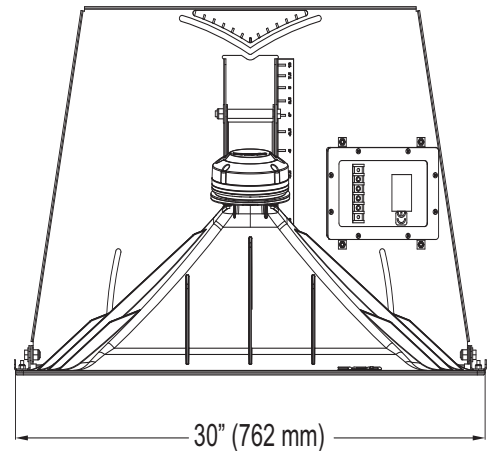
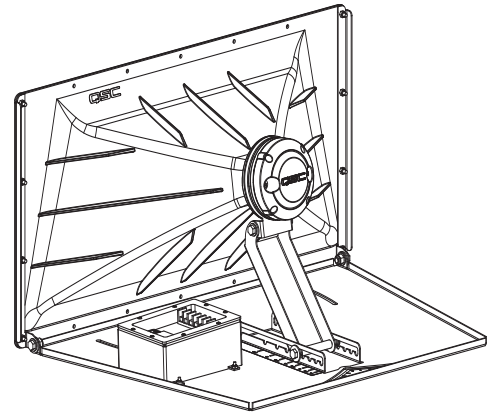
### Montaje

Vea la información sobre el montaje en la ilustración. El modelo HF-75BX1/X2 se conecta a la parte superior del LF-3115 o LF-3215 mediante tres pernos M8, de 20 mm de largo, usando arandelas de bloqueo. Este herraje se envía instalado en la caja de baja frecuencia. Recomendamos el uso de un compuesto duradero para fijación de roscas al instalar los pernos para evitar que se aflojen debido a la vibración. Oriente el cuerno en el plano horizontal antes de apretarlo. Ajuste la posición vertical con el soporte de ajuste.

Instale de acuerdo con las instrucciones de QSC Audio Products y de un ingeniero profesional con la debida licencia. Sólo use piezas, montajes, accesorios y soportes especificados por QSC Audio Products, Inc. Refiera todo el servicio a personal calificado. Cuando el aparato haya sido dañado de alguna manera, es necesario proporcionarle servicio.



¡ADVERTENCIA! Antes de colocar, instalar, montar o suspender cualquier producto de altavoz, inspeccione todo el equipo físico, la suspensión, las cajas, los transductores, los soportes y el equipo asociado para detectar la existencia de daños. Cualquier componente faltante, corroído, deformado, o sin carga nominal podría reducir significativamente la resistencia de la instalación, la colocación o la configuración. Cualquier condición de este tipo reduce gravemente la seguridad de la instalación y debe corregirse de inmediato. Use sólo herraje que esté clasificado para las condiciones de carga de la instalación y cualquier carga excesiva a corto plazo inesperada posible. Nunca exceda el valor nominal del equipo físico ni del dispositivo. Consulte a un ingeniero profesional con la debida licencia cuando surjan dudas o preguntas referentes a la instalación física del equipo.



## Conexiones

El HF-75BX1/X2 tiene terminales de tornillo de barra protectora que aceptan alambre trenzado de calibre de hasta #10 AWG (5.3mm<sup>2</sup>) para altavoces.

### Terminales de ENTRADA

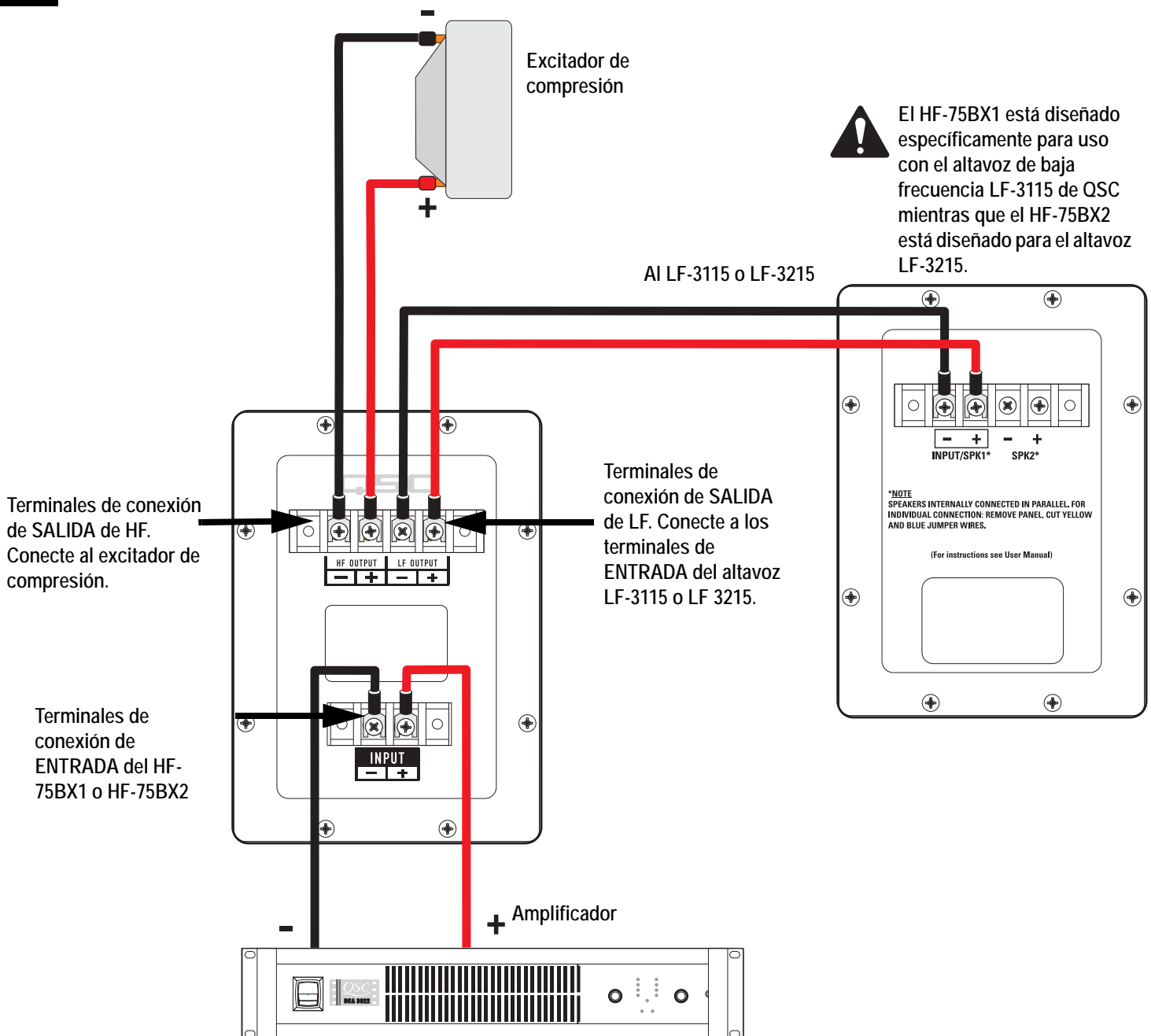
Conecte la señal de salida de intervalo completo del amplificador a los terminales de **ENTRADA** del HF-75BX1 o HF-75BX2. Observe la polaridad correcta; la señal + del amplificador a la **ENTRADA +** del HF-75BX1 o HF-75BX2, y la señal - del amplificador a la **ENTRADA -** del HF-75BX1 o HF-75BX2. Use el alambre de calibre más grande y de longitud más corta para la aplicación.

### Terminales de SALIDA de HF

Los terminales de **SALIDA de HF** se conectan en fábrica al excitador de compresión. Estos terminales **SÓLO** deben conectarse al excitador de compresión del HF-75BX1 o HF-75BX2. Observe la polaridad apropiada; la señal **SALIDA de HF +** a la entrada + del excitador de compresión, y la señal **SALIDA de HF -** a la entrada - del excitador de compresión.

### Terminales de SALIDA de LF

El HF-75BX1 está diseñado específicamente para uso con el altavoz de baja frecuencia LF-3115 de QSC mientras que el HF-75BX2 está diseñado para el altavoz LF-3215. Los terminales de **SALIDA DE LF** están terminados en la fábrica a conductores con orejetas planas. Éstos **SÓLO** deben conectarse al altavoz de baja frecuencia modelo LF-3115 o modelo LF-3215 de QSC. Observe la polaridad apropiada; la señal **SALIDA DE LF +** a la entrada + del altavoz de baja frecuencia, y la señal **SALIDA de LF -** a la entrada - del altavoz de baja frecuencia.



## Especificaciones del HF-75BX1 y HF-75BX2 (sujetas a cambiar sin previo aviso)

Intervalo de frecuencias:	1,300 - 16,000 Hz (-6 dB)
Cobertura nominal:	90° horizontal X +15 a -35° vertical (50° total), el montaje ajustable permite ajustes en el plano vertical. El plano horizontal se puede ajustar alterando la posición de montaje de la caja de baja frecuencia antes de apretar los pernos.
DI:	9.0 dB (600 a 16,000 Hertz como promedio)
Q:	8.0 (600 a 16,000 Hertz como promedio)
SPL (pico):	HF-75BX1 con LF-3115: 123 dB HF-75BX2 con LF-3215: 126 dB
Impedancia:	HF-75BX1 con LF-3115: 8 ohmios, nominal HF-75BX2 con LF-3215: 4 ohmios, nominal
Potencia máxima de entrada: (2 horas de 6 dB de factor	HF-75BX1 con LF-3115: 150 W HF-75BX2 con LF-3215: 300 W de cresta ruido rosado, 50 Hz - 20 kHz, método AES)
Sensibilidad:	HF-75BX1 con LF-3115: 95.0 dB HF-75BX2 con LF-3215: 97.5 dB
Frecuencia de cruce:	1,300 Hz
Conectores:	Los terminales de tornillo de barra protectora aceptan alambre trenzado de hasta #10 AWG. Seis terminales: dos terminales de entrada de intervalo completo, dos terminales de SALIDA de HF (cableados en fábrica al excitador de compresión), y dos terminales de SALIDA de LF con cableado suministrado en la fábrica para conexión al altavoz de baja frecuencia LF-3115 o LF-3215 de QSC.
Transductores:	Excitador de compresión con diafragma de titanio con salida de 1,4" (35 mm) y bobina de voz de 3,0" (76 mm)
Herraje de montaje:	Se conecta a la parte superior de la caja LF-3115 o LF-3215 de baja frecuencia, mediante tres pernos M8, de 20 mm de largo.
Tamaño:	30" de ancho X 16" de alto X 20" de profundidad (762mm X 406mm X 508mm)
Peso:	36 lbs. (envío), 26 lbs. (neto), 16,3/11,8 kilogramos

## **Garantía (sólo para EE.UU.: para otros países, consulte con su vendedor o distribuidor)**

### Renuncia de responsabilidad

QSC Audio Products, LLC no es responsable por ningún daño a los amplificadores, ni a ningún otro equipo que sea causado por negligencia o instalación y/o uso inadecuado de este altavoz.

### Garantía limitada de 3 años de QSC Audio Products

QSC Audio Products, LLC ("QSC") garantiza que sus productos estarán libres de materiales y/o mano de obra defectuosos por un período de tres (3) años a partir de la fecha de la venta, y reemplazará las piezas defectuosas y reparará los productos que funcionen mal bajo esta garantía cuando el defecto ocurra bajo condiciones normales de instalación y uso, siempre y cuando la unidad se devuelva a nuestra fábrica o a una de nuestras estaciones autorizadas de servicio mediante transportación prepagada con una copia del comprobante de compra (por ejemplo, el recibo de la compra). Esta garantía requiere que el examen del producto devuelto indique, en nuestra opinión, un defecto de fabricación. Esta garantía no se extiende a ningún producto que hubiera estado sometido a uso indebido, negligencia, accidente, instalación incorrecta, o en el que se hubiera quitado o modificado el código de la fecha. QSC tampoco será responsable por daños incidentales y/o emergentes. Esta garantía le otorga derechos legales específicos. Esta garantía limitada es libremente transferible durante el período de la misma.

El cliente podría gozar de derechos adicionales, que podrían variar de un estado a otro.

En caso de que este producto fuera fabricado para exportación y venta fuera de los Estados Unidos o sus territorios, entonces no será aplicable esta garantía limitada. La eliminación del número de serie en este producto, o la compra de este producto de un distribuidor no autorizado, anularán esta garantía limitada. Esta garantía se actualiza periódicamente. Para obtener la versión más reciente de la declaración de la garantía de QSC, por favor visite [www.qscaudio.com](http://www.qscaudio.com). Comuníquese con nosotros al 800-854-4079 o visite nuestro sitio en Internet en [www.qscaudio.com](http://www.qscaudio.com).

## **Cómo comunicarse con QSC Audio Products**

Dirección postal: QSC Audio Products, LLC  
1675 MacArthur Boulevard  
Costa Mesa, CA 92626-1468 EE.UU.

### Números de teléfono:

Número principal +1 (714) 754-6175

Ventas y comercialización +1 (714) 957-7100 o gratis (sólo EE.UU.) +1 (800) 854-4079

Servicio al cliente +1 (714) 957-7150 o gratis (sólo EE.UU.) +1 (800) 772-2834

### Números de fax:

Fax de ventas y comercialización +1 (714) 754-6174

Fax de servicio al cliente +1 (714) 754-6173

World Wide Web: [www.qscaudio.com](http://www.qscaudio.com)

Correo electrónico: [info@qscaudio.com](mailto:info@qscaudio.com)

[service@qscaudio.com](mailto:service@qscaudio.com)



QSC Audio Products, LLC 1675 MacArthur Boulevard Costa Mesa, California 92626 EE.UU.  
©2003, 2004, "QSC" y el logo QSC están registrados con la Oficina de Patentes y Marcas Comerciales de EE.UU.



# Manuel d'utilisation de systèmes de haut-parleurs de cinéma HF-75BX1 et HF-75BX2

## Composant haute fréquence

### Introduction

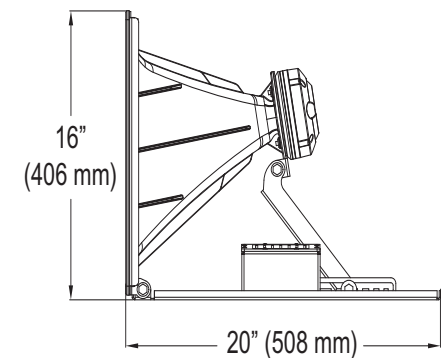
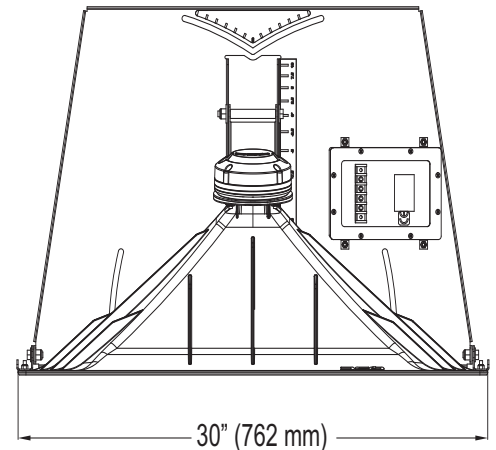
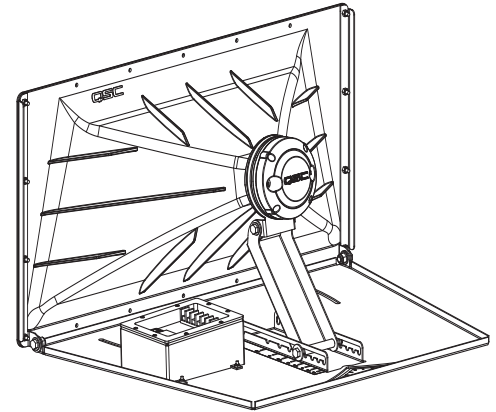
Les HF-75BX1 et HF-75BX2 sont les composants haute fréquence des systèmes de haut-parleurs à canaux bidirectionnels pleine gamme pour les applications de cinéma haute performance. Le HF-75BX1 a été spécialement conçu pour être utilisé avec le haut-parleur basse fréquence LF-3115 de QSC et le HF-75BX2 pour le haut-parleur LF-3215.

Le système haute fréquence HF-75BX1/X2 a un étage d'attaque de compression à diaphragme en titane, à bobine acoustique de 76,2 mm grand format monté sur un pavillon acoustique de cinéma à haute fréquence personnalisé à l'aide d'un support panoramique horizontal-vertical réglable. Le pavillon acoustique a de larges angles de couverture horizontaux et verticaux pour garantir l'audition depuis chaque fauteuil de la salle. Le pavillon acoustique est un guide d'ondes basse distorsion permettant un dialogue très clair sans la coloration associée aux haut-parleurs à pavillon acoustique conventionnels. Avec un filtre passif fournissant une sortie sur mesure pour le LF-3115 ou le LF-3215, aucun traitement de signal supplémentaire n'est requis.

Les composants du HF-75BX1/X2 sont livrés pré-assemblés pour réduire le temps d'assemblage sur site. Trois boulons suffisent pour fixer le HF-75BX1/X2 sur le dessus du haut-parleur basse fréquence QSC. Les inserts filetés des enceintes basse fréquence et le motif de trous correspondant dans le HF-75BX1/X2 simplifient l'installation des enceintes basse fréquence.

### Montage

Pour les informations de montage, se reporter à l'illustration. Le HF-75BX1/X2 s'attache en haut du LF-3115 ou du LF-3215 à l'aide de trois boulons M8 de 20 mm de longueur avec rondelles d'arrêt. La visserie est expédiée installée sur l'armoire basse fréquence. Nous recommandons l'utilisation d'une graisse pour filetage lors de l'installation des boulons pour empêcher leur desserrage suite aux vibrations. Orienter le pavillon acoustique dans le plan horizontal (panoramique) avant de serrer. Ajuster l'inclinaison verticale en réglant le support.



Installer conformément aux instructions de QSC Audio Products et d'un technicien professionnel diplômé. Utiliser uniquement des fixations, supports, accessoires ou équerres spécifiés par QSC Audio Products. Confier toutes les réparations à un personnel qualifié. Une réparation ou maintenance est requise lorsque l'appareil a été endommagé d'une manière quelconque.



**AVERTISSEMENT !** Avant de placer, installer, monter ou suspendre un haut-parleur, inspecter l'état de toute la visserie, du matériel de suspension, des armoires, des transducteurs, des supports et du matériel associé. Tout composant manquant, corrodé, déformé ou non adapté à la charge risque de réduire sensiblement la solidité de l'installation, sa mise en place ou sa portée. Une telle condition réduit sensiblement la sécurité de l'installation et doit être immédiatement corrigée. Utiliser uniquement du matériel de montage prévu pour les conditions de charge de l'installation et toute surcharge éventuelle à court terme imprévue. Ne jamais dépasser les spécifications nominales du matériel de montage ou de l'équipement. Consulter un technicien professionnel diplômé en cas de doute ou de question concernant l'installation physique de l'équipement.

## Branchements

Le HF-75BX1/X2 a des bornes vissables de bornier à cloisons qui acceptent des conducteurs de haut-parleurs toronnés pouvant atteindre #10 AWG (5,3 mm<sup>2</sup>).

### Bornes d'entrée (INPUT)

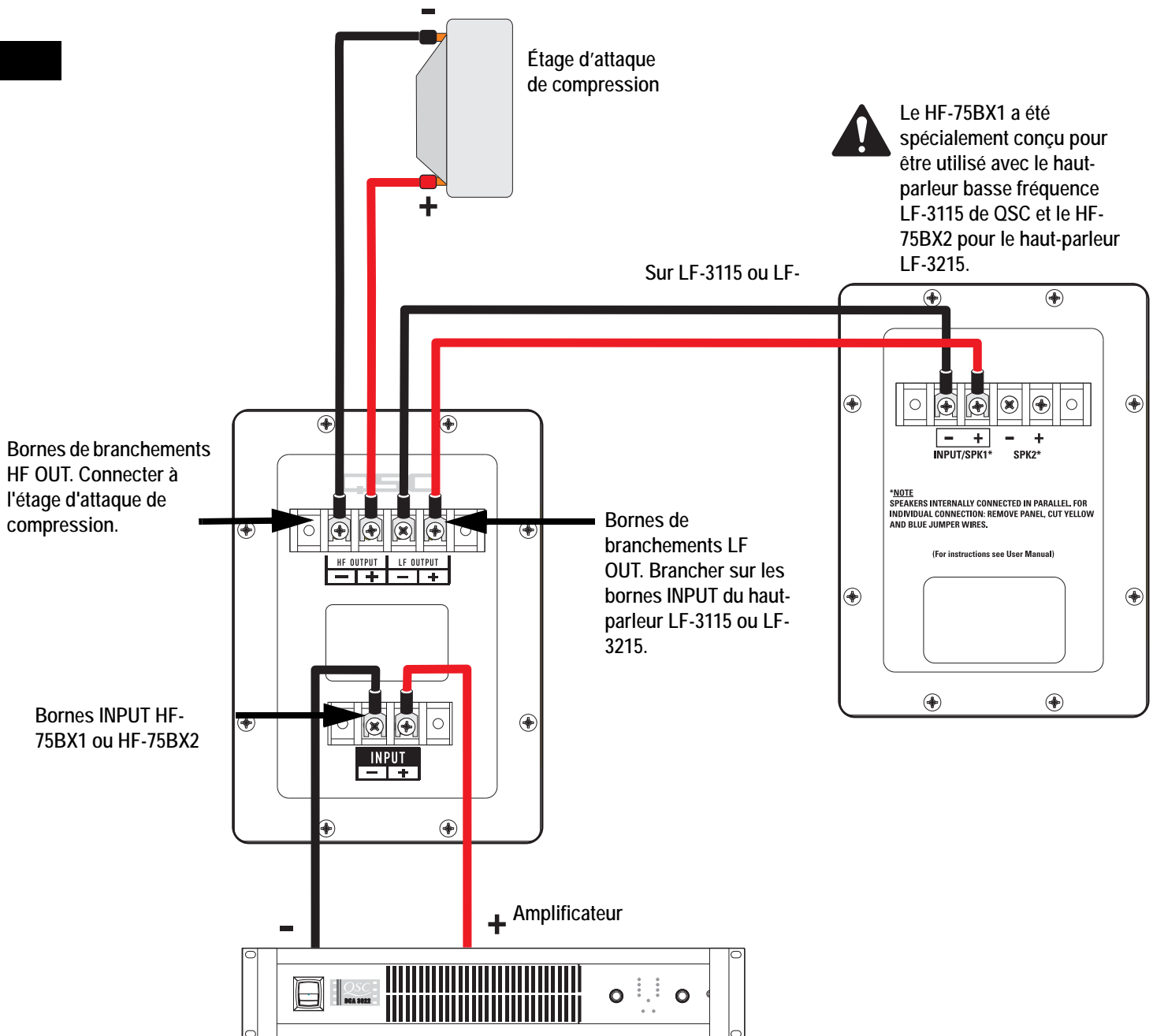
Connecter le signal de sortie pleine gamme de l'amplificateur aux bornes **INPUT** du HF-75BX1 ou du HF-75BX2. Respecter la polarité : signal + de l'amplificateur à + **INPUT** du HF-75BX1 ou HF-75BX2, signal - de l'amplificateur à - **INPUT** du HF-75BX1 ou HF-75BX2. Utiliser des conducteurs de calibre maximal et de longueur minimale pour l'application.

### Bornes HF OUT (Sortie HF)

Les bornes **HF OUT** sont connectées en usine à l'étage d'attaque de compression. Ces bornes doivent **UNIQUEMENT** être connectées à l'étage d'attaque de compression du HF-75BX1 ou HF-75BX2. Respecter la polarité : signal + **HF OUT** à l'entrée + de l'étage d'attaque de compression, signal - **HF OUT** à l'entrée - de l'étage d'attaque de compression.

### Bornes LF OUT (Sortie HF)

Le HF-75BX1 a été spécialement conçu pour être utilisé avec le haut-parleur basse fréquence LF-3115 de QSC et le HF-75BX2 pour le haut-parleur LF-3215. Les bornes **LF OUT** sont connectées en usine à l'étage d'attaque de compression. Elles doivent **UNIQUEMENT** être connectées au haut-parleur basse fréquence modèle LF-3115 ou modèle LF-3215 de QSC. Respecter la polarité : signal + **LF OUT** à l'entrée + du haut-parleur basse fréquence, signal - **LF OUT** à l'entrée - du haut-parleur basse fréquence.



## Caractéristiques techniques du HF-75BX1 et du HF-75BX2 (sujettes à modification sans préavis)

Plage de fréquence :	1 300 à 16 000 Hz (-6 dB)
Couverture nominale :	90° horizontale x +15 à -35° verticale (50° au total ; le support réglable permet les ajustements dans le plan vertical). Le plan horizontal se règle en modifiant la position de montage sur l'enceinte basse fréquence avant de serrer les boulons.
Indice de directivité :	9 dB (600 à 16 000 Hz en moyenne)
Q :	8 (600 à 16 000 Hz en moyenne)
Niveau sonore (max.) :	HF-75BX1 avec LF-3115 : 123 dB HF-75BX2 avec LF-3215 : 126 dB
Impédance :	HF-75BX1 avec LF-3115 : 8 ohms (valeur nominale) HF-75BX2 avec LF-3215 : 4 ohms (valeur nominale)
Puissance d'entrée maximum : (2 heures de bruit rose de	HF-75BX1 avec LF-3115 : 150 W HF-75BX2 avec LF-3215 : 300 W facteur de crête 6 dB, 50 Hz - 20 kHz, méthode AES)
Sensibilité :	HF-75BX1 avec LF-3115 : 95 dB HF-75BX2 avec LF-3215 : 97,5 dB
Fréquence du filtre passif :	1 300 Hz
Connecteurs :	Les bornes acceptent des câbles de haut-parleurs toronnés pouvant atteindre #10 AWG. Six bornes : Deux bornes d'entrée pleine gamme, deux bornes HF OUT (câblées en usine à l'étage d'attaque de compression) et deux bornes LF OUT avec câblage usine pour branchement sur le haut-parleur basse fréquence LF-3115 ou LF-3215 de QSC.
Transducteurs :	Étage d'attaque de compression à diaphragme en titane, bobine acoustique de 76 mm, sortie de 35 mm.
Fixations :	S'attache en haut de l'enceinte basse fréquence LF-3115 ou LF-3215 à l'aide de trois boulons M8 de 20 mm de longueur.
Dimensions :	762 mm (largeur) x 406 mm (hauteur) x 508 mm (épaisseur)
Poids brut :	16,3 kg (brut), 11,8 kg (net)

## Garantie (États-Unis seulement ; dans les autres pays, consulter le revendeur ou le distributeur)

### Avis de non-responsabilité

QSC Audio Products, LLC n'est pas responsable des dommages subis par les amplificateurs ou tout autre équipement causé par un acte de négligence ou une installation impropre et/ou l'utilisation de ce haut-parleur.

QSC Audio Products - Garantie limitée de 3 ans

QSC Audio Products, LLC (« QSC ») garantit que ses produits sont dépourvus de tout vice de fabrication et/ou de matériel pendant une période de trois (3) ans à partir de la date de vente et remplacera les pièces défectueuses et réparera les produits qui fonctionnent mal dans le cadre de cette garantie si le défaut survient dans des conditions normales d'installation et d'utilisation - à condition que l'appareil soit retourné à l'usine ou à l'un de nos centres de réparation agréés en port prépayé, accompagné d'un justificatif d'achat (facture, par ex.). Cette garantie prévoit que l'examen du produit retourné doit indiquer, selon notre jugement, un défaut de fabrication. Cette garantie ne s'étend à aucun produit qui a été soumis à une utilisation abusive, un acte de négligence, un accident, une installation incorrecte ou un produit dont le code-date a été retiré ou effacé. QSC ne pourra être tenue pour responsable de dommages accessoires et/ou indirects. Cette garantie vous accorde des droits spécifiques. Cette garantie limitée est librement cessible durant sa période de validité.

Le client pourra bénéficier d'autres droits, variables d'une juridiction à l'autre.

Si ce produit a été fabriqué pour une exportation et une vente en dehors des États-Unis ou de ses territoires, cette garantie limitée ne s'appliquera pas. Le retrait du numéro de série sur ce produit ou l'achat de ce produit auprès d'un revendeur non agréé annulera cette garantie limitée. Cette garantie est régulièrement mise à jour. Pour obtenir la toute dernière version de la garantie de QSC, rendez-vous sur le site [www.qscaudio.com](http://www.qscaudio.com). Contactez-nous au 800-854-4079 ou visitez notre site Web [www.qscaudio.com](http://www.qscaudio.com).

## Pour contacter QSC Audio Products

Adresse postale : QSC Audio Products, LLC  
1675 MacArthur Boulevard  
Costa Mesa, CA 92626-1468, États-Unis

### Téléphone :

Standard +1 (714) 754-6175

Ventes & Marketing +1 (714) 957-7100 ou numéro vert (États-Unis seulement) +1 (800) 854-4079

Service clientèle +1 (714) 957-7150 ou numéro vert (États-Unis seulement) +1 (800) 772-2834

### Télécopieur :

Ventes & Marketing Télécopieur +1 (714) 754-6174

Service clientèle Télécopieur +1 (714) 754-6173

Site Web : [www.qscaudio.com](http://www.qscaudio.com)

E-mail : [info@qscaudio.com](mailto:info@qscaudio.com)

[service@qscaudio.com](mailto:service@qscaudio.com)



QSC Audio Products, LLC 1675 MacArthur Boulevard Costa Mesa, California 92626 USA  
©2003, 2004 QSC et le logo QSC sont des marques déposées auprès de l'U.S. Patent and Trademark Office.

## Kinolautsprecheranlagen - Benutzerhandbuch HF-75BX1 und HF-75BX2

### Hochfrequenzkomponente

#### Einführung

HF-75BX1 und HF-75BX2 sind die Hochfrequenzkomponenten von Vollbereichs-Zweiweg-Leinwandkanal-Lautsprechersystemen für Hochleistungs-Kinoanwendungen. Die Komponente HF-75BX1 ist speziell für die Verwendung mit dem Niederfrequenzlautsprecher LF-3115 von QSC vorgesehen, die HF-75BX2 für den Lautsprecher LF-3215.

Das Hochfrequenzsystem HF-75BX1/X2 enthält einen großformatigen Kompressionstreiber mit 76,2-mm- (3,0-Zoll-) Sprachspule und Titanmembran, der auf einem kundenspezifischen hochfrequenten Kino-Hornlautsprecher mit einstellbarer Schwenk- und Kipphalterung montiert ist. Durch die breitwinkelige horizontale und vertikale Abstrahlung des Schalltrichters wird gewährleistet, dass der Beschallungsbereich alle Sitze im Zuschauerraum einschließt. Bei dem Schalltrichter handelt es sich um einen Wellenleiter mit geringer Verzerrung und äußerst klarer Dialogwiedergabe ohne die typische Klangverfärbung, wie sie oftmals bei konventionellen Schalltrichter-Lautsprechern auftritt. Die Einheit ist mit einem passiven Crossover ausgerüstet, das einen speziell für den LF-3115 oder LF-3215 zugeschnittenen Ausgang bietet. Eine weitere Signalverarbeitung ist nicht erforderlich.

Für eine schnelle Montage am Einsatzort sind die HF-75BX1/X2-Komponenten vormontiert. Zum Befestigen der HF-75BX1/X2 oben auf einem QSC-Niederfrequenzlautsprecher werden lediglich drei Schrauben benötigt. Gewindeeinsätze in den LF-Gehäusen und entsprechend gestanzte Lochmuster in der HF-75BX1/X2 machen die Montage am Niederfrequenzgehäuse sehr einfach.

#### Montage

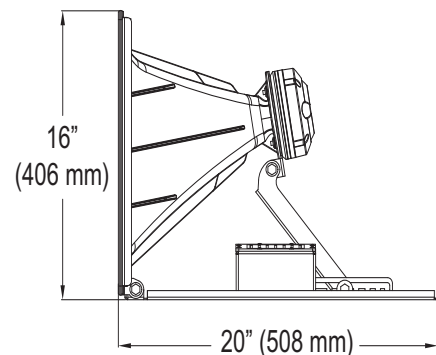
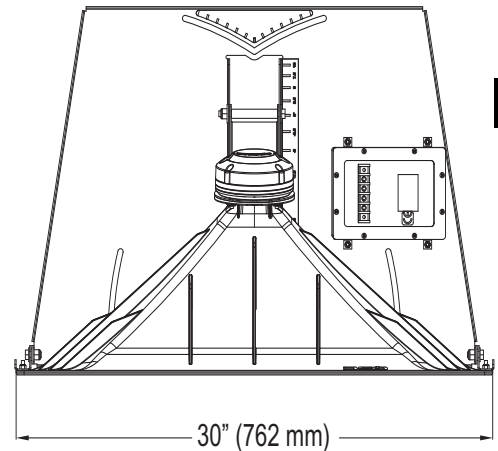
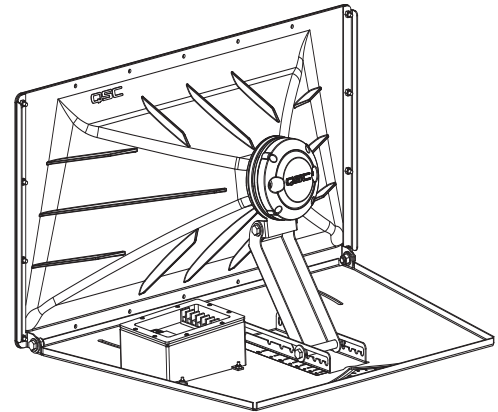
Einzelheiten zur Montage sind der Abbildung zu entnehmen. Der HF-75BX1/X2 wird mit drei 20 mm langen M8-Schrauben und Sicherungsscheiben oben auf dem LF-3115 oder LF-3215 befestigt. Diese Befestigungsteile liegen dem Niederfrequenzgehäuse beim Versand bei. Beim Einsetzen der Schrauben wird die Verwendung eines lösablen Sicherungslacks empfohlen, um ein vibrationsbedingtes Lockern zu verhindern. Vor dem Festziehen den Schalltrichter auf dem Schwenkarm horizontal ausrichten. Die vertikale Neigung durch Verstellen der Schwenkarm-Halterung einstellen.



Die Installation von einem lizenzierten Fachtechniker gemäß der Anleitung von QSC Audio Products vornehmen lassen. Nur von QSC Audio Products, Inc. spezifizierte Befestigungskomponenten, Montagezubehör oder Halterungen verwenden. Wartungsarbeiten nur von qualifiziertem Personal ausführen lassen. Wartungsmaßnahmen sind erforderlich, wenn das Produkt auf irgendeine Weise beschädigt wurde.



**ACHTUNG!** Inspizieren Sie vor dem Aufstellen, Installieren, Rigging oder Aufhängen von Lautsprecherprodukten alle Befestigungsteile, Aufhängungen, Gehäuse, Wandler, Halterungen und damit in Verbindung stehenden Vorrichtungen auf eventuelle Schäden. Fehlende, korrodierte, verformte oder nicht belastbare Komponenten könnten die Stabilität der Installation, der Aufstellung oder der Gerätekombination deutlich reduzieren. Jeder Zustand dieser Art bewirkt eine erhebliche Verringerung der Sicherheit der Installation und sollte umgehend behoben werden. Verwenden Sie ausschließlich Befestigungsteile, die für die Belastungsbedingungen der Installation zugelassen und für jede potenzielle, unerwartete, kurzfristige Überlastung ausgelegt sind. Die Nennleistung der Befestigungsteile bzw. Ausrüstung darf keinesfalls überschritten werden. In Zweifelsfällen oder bei Fragen zur Installation eines Geräts sollten Sie einen qualifizierten Techniker hinzuziehen.



## Verbindungen

Die Komponente HF-75BX1/X2 ist mit Barrier-Strip-Schraubklemmen für Lautsprecher-Litzendraht mit einem maximalen Querschnitt von 10 AWG (5,3 mm<sup>2</sup>) ausgestattet.

### Eingangsklemmen (INPUT)

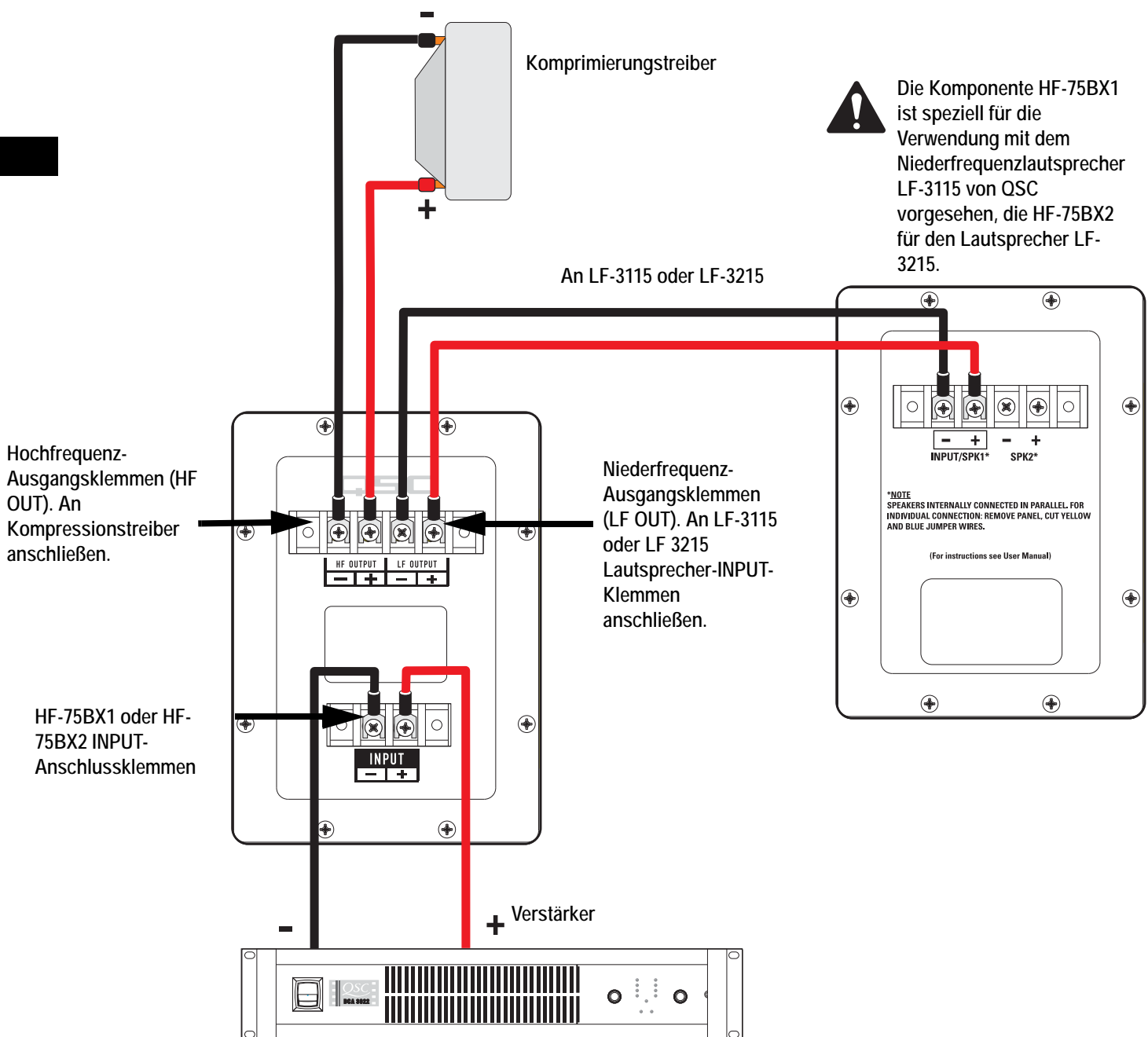
Schließen Sie das Vollbereichs-Ausgangssignal des Verstärkers an die HF-75BX1- oder HF-75BX2-**INPUT-KLEMMEN** an. Achten Sie auf korrekte Polarität. Das + Signal des Verstärkers wird mit dem HF-75BX1- oder HF-75BX2-Anschluss + **INPUT** verbunden, das - Signal mit dem HF-75BX1- oder HF-75BX2-Anschluss - **INPUT**. Stets den größtmöglichen Leiterquerschnitt und die kürzeste Leiterlänge verwenden.

### Hochfrequenz-Ausgangsklemmen (HF OUT)

Die Hochfrequenz-Ausgangsklemmen (**HF OUT**) wurden werkseitig mit dem Komprimierungstreiber verbunden. Sie sollten **AUSSCHLIESSLICH** mit dem Komprimierungstreiber der HF-75BX1 oder HF-75BX2 verbunden sein. Achten Sie auf korrekte Polarität. Das + **HF OUT**-Signal wird mit dem + Eingang des Komprimierungstreibers verbunden, das - **HF OUT**-Signal mit dem - Eingang des Komprimierungstreibers.

### Hochfrequenz-Ausgangsklemmen (LF OUT)

Die Komponente HF-75BX1 ist speziell für die Verwendung mit dem Niederfrequenzlautsprecher LF-3115 von QSC vorgesehen, die Komponente HF-75BX2 für den Lautsprecher LF-3215. Die **LF OUT**-Klemmen werden ab Werk mit Spade Lugs an den Leitungsdrähten abgeschlossen. Diese dürfen **NUR** an Niederfrequenzlautsprecher-Modell LF-3115 oder LF-3215 von QSC angeschlossen werden. Achten Sie auf korrekte Polarität. Das + **LF OUT**-Signal wird mit dem + Eingang des Niederfrequenzlautsprechers verbunden, das - **LF OUT**-Signal mit seinem - Eingang.



## Technische Daten der Komponenten HF-75BX1 und HF-75BX2 (können jederzeit ohne vorherige Mitteilung geändert werden)

<b>Frequenzbereich:</b>	1.300 - 16.000 Hz (-6 dB)
<b>Nominelle Abstrahlung:</b>	90° horizontal x +15 bis -35° vertikal (50° insgesamt, vertikale Einstellung erfolgt durch verstellbare Schwenkarm-Halterung). Die horizontale Abstrahlung kann durch Änderung der Montageposition auf dem Niederfrequenzgehäuse vor dem Festziehen der Schrauben eingestellt werden.
<b>DI:</b>	9,0 dB (durchschnittl. 600 bis 16.000 Hz)
<b>Q:</b>	8,0 (durchschnittl. 600 bis 16.000 Hz)
<b>SPL (Spitze):</b>	HF-75BX1 mit LF-3115: 123 dB HF-75BX2 mit LF-3215: 126 dB
<b>Impedanz:</b>	HF-75BX1 mit LF-3115: 8 Ohm nominell HF-75BX2 mit LF-3215: 4 Ohm nominell
<b>Maximale Eingangsleistung: (2 Std. 6-dB-Scheitelfaktor)</b>	HF-75BX1 mit LF-3115: 150 W HF-75BX2 mit LF-3215: 300 W Rosa-Rauschen, 50 Hz - 20 kHz, AES-Methode)
<b>Empfindlichkeit:</b>	HF-75BX1 mit LF-3115: 95,0 dB HF-75BX2 mit LF-3215: 97,5 dB
<b>Crossover-Frequenz:</b>	1.300 Hz
<b>Anschlüsse:</b>	Barrier-Strip-Schraubklemmen für Litzen Draht-Querschnitt bis zu 10 AWG (5,2 mm <sup>2</sup> ). Sechs Klemmen: Zwei Vollbereichs-Eingangsklemmen, zwei HF OUT-Klemmen (ab Werk an Komprimierungstreiber angeschlossen) und zwei LF OUT-Klemmen mit Verdrahtung ab Werk für Anschluss an QSC-Niederfrequenzlautsprecher LF-3115 oder LF-3215.
<b>Wandler:</b>	35-mm- (1,4-Zoll-) Ausgang, 76-mm- (3,0-Zoll-) Sprachspule, Kompressionstreiber mit Titanmembran
<b>Befestigungsteile:</b>	Wird mit drei 20 mm langen M8-Schrauben auf dem Niederfrequenzgehäuse LF-3115 oder LF-3215 befestigt.
<b>Größe:</b>	762 mm breit x 406 mm hoch x 508 mm tief
<b>Gewicht:</b>	16,3 kg (Versandgewicht), 11,8 kg (Nettogewicht)

## Garantie (nur für die USA; wenden Sie sich zwecks Garantieinformationen für andere Länder an Ihren Händler oder Distributor)

### Haftungsausschluss

QSC Audio Products, LLC ist nicht für Schäden an Verstärkern oder anderen Geräten haftbar, die durch Fahrlässigkeit oder eine unsachgemäße Installation und/oder Verwendung dieses Lautsprecherprodukts verursacht werden.

### Beschränkte Dreijahresgarantie durch QSC Audio Products

QSC Audio Products, LLC („QSC“) gewährleistet, dass seine Produkte für einen Zeitraum von drei (3) Jahren ab dem Kaufdatum keine Material- und/oder Ausführungsfehler aufweisen werden, und QSC verpflichtet sich zum Ersatz defekter Teile und zur Reparatur funktionsgestörter Produkte gemäß dieser Garantie, wenn dieser Fehler bei einer normalen Installation und unter normalen Gebrauchsbedingungen auftritt – vorausgesetzt, dass das Gerät unter Vorauszahlung der Transportkosten und zusammen mit einer Kopie des Kaufnachweises (z.B. der Kaufquittung) an unser Werk zurückgeschickt oder an eine unserer autorisierten Kundendienststellen eingeschickt wird. Diese Garantie setzt voraus, dass die Prüfung des zurückgeschickten Produkts in unserem Ermessen einen Herstellungsdefekt zu erkennen gibt. Diese Garantie erstreckt sich auf keine Produkte, die einer unsachgemäßen oder fahrlässigen Behandlung, Unfällen oder einer unvorschriftsmäßigen Installation unterlagen, oder deren Datumscode entfernt oder unkenntlich gemacht wurde. QSC ist für keine Neben- und/oder Folgeschäden haftbar. Diese Garantie gewährt Ihnen bestimmte Rechte. Diese beschränkte Garantie ist während der Garantiezeit frei übertragbar.

Manche Kunden können je nach Rechtsprechung zusätzliche und andere Rechte besitzen.

Falls dieses Produkt zum Export und Verkauf außerhalb der Vereinigten Staaten oder deren Hoheitsgebieten hergestellt wurde, besitzt diese eingeschränkte Garantie keine Gültigkeit. Die Entfernung der Seriennummer auf diesem Produkt oder der Kauf dieses Produkts von einem nicht autorisierten Händler macht diese beschränkte Garantie unwirksam. Diese Garantie wird gelegentlich aktualisiert. Die jeweils aktuellste Version der Garantieerklärung von QSC finden Sie im Internet unter [www.qscaudio.com](http://www.qscaudio.com). Sie erreichen uns telefonisch unter +1 800-854-4079 (gebührenfrei in den USA und Kanada) oder im Internet unter [www.qscaudio.com](http://www.qscaudio.com).

## Kontaktaufnahme mit QSC Audio Products

Postanschrift: QSC Audio Products, LLC  
1675 MacArthur Boulevard  
Costa Mesa, CA 92626-1468 USA

### Telefonnummern:

Zentrale: +1 (714) 754-6175

Verkauf und Marketing +1 (714) 957-7100 oder gebührenfrei (nur in den USA) +1 (800) 854-4079

Kundendienst +1 (714) 957-7150 oder gebührenfrei (nur in den USA) +1 (800) 772-2834

### Fax-Nummern:

Verkauf und Marketing (Fax) +1 (714) 754-6174

Kundendienst (Fax) +1 (714) 754-6173

Internet:[www.qscaudio.com](http://www.qscaudio.com)

E-Mail:[info@qscaudio.com](mailto:info@qscaudio.com)

[service@qscaudio.com](mailto:service@qscaudio.com)



QSC Audio Products, LLC 1675 MacArthur Boulevard Costa Mesa, California 92626 USA  
©2003, 2004, „QSC“ und das QSC-Logo sind beim US-Patent- und Markenamt angemeldet.



## 影院扬声器系统用户手册

# HF-75BX1 和 HF-75BX2

## 高频元件

### 简介

HF-75BX1 和 HF-75BX2 是应用于高性能影院全音域、双向过滤通道扬声器系统的高频元件。HF-75BX1 用于 QSC LF-3115 低频扬声器, HF-75BX2 用于 LF-3215 扬声器。

HF-75BX1/X2 高频系统具有一个大型格式化的, 3.0" (76.2mm) 音圈钛隔膜压缩驱动器, 安装在定制设计的高频影院喇叭上, 带有一个可调式面板和盖板支架。喇叭具有宽水平和垂直覆盖角, 确保声音覆盖大厅的每个座位。喇叭为低失真波导, 可提供高清晰的对话, 但是没有传统喇叭扬声器的音色。装备有源分频, 可提供适合 LF-3115 或 LF-3215 的输出, 无需另外的信号处理。

HF-75BX1/X2 组件经过预组装, 减少了现场组装的时间。只需三个螺栓就可将 HF-75BX1/X2 牢固地安装到 QSC 低频扬声器的顶部。LF 机罩的螺纹嵌入圈和 HF-75BX1/X2 的冲孔配合, 确保轻松安装到低频机罩。

### 装配

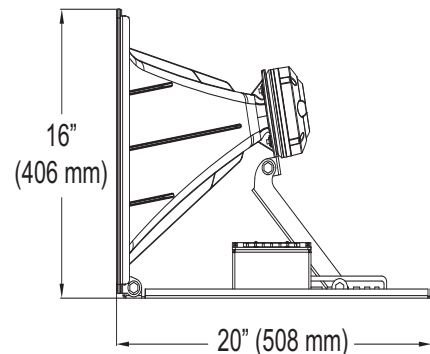
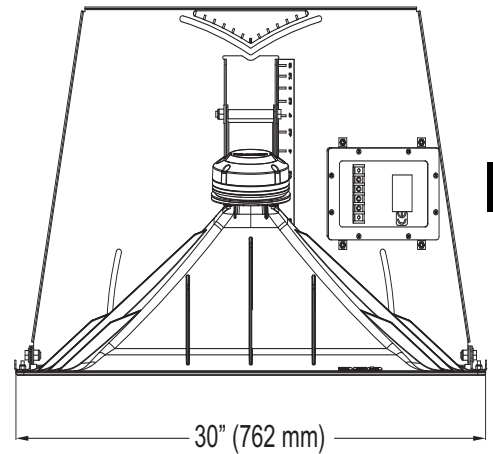
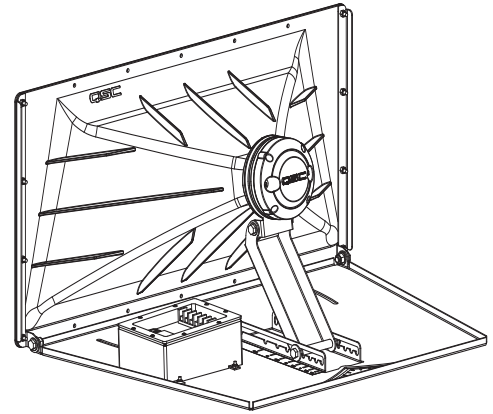
参考插图获得安装信息。HF-75BX1/X2 利用 3 个 20mm 长、带锁住垫圈的 M8 连接到 LF-3115 或 LF-3215 的顶部。此硬件安装在低频箱上。安装螺栓是为了防止因振动而产生松动, 因此我们推荐使用耐用的螺纹防松组件。紧固前瞄准水平面上 (面板) 的喇叭。通过支架调整来调整垂直盖板。



按照 QSC Audio Product 的说明并在授权的专业工程师的指导下安装。仅限使用 QSC Audio Product 公司指定的附件、底座、零件或支架。所有维护请由合格的专业人士进行。不论任何原因, 如设备受到损坏, 就需要进行维修。



警告! 放置、安装、装配或悬挂扬声器产品前, 检查所有硬件、悬架、搁柜、变频器、支架和相关设备有无损坏。任何额定部件的缺失、腐蚀、变形或未装载都可能大大降低安装、放置或阵列的强度。以上任何情况都会严重降低安装的安全性, 一经发现应立即更正。仅限使用符合额定加载条件安装并可应付可能的短期突发超载的硬件。切勿超过硬件或设备的额定值。如有任何关于物理设备安装的疑问或问题, 请咨询授权专业工程师。



## 连接

HF-75BX1/X2 具有阻挡带螺旋式终端，可接受高达 #10AWG (5.3mm<sup>2</sup>) 的绞合式扬声器布线。

### 输入端

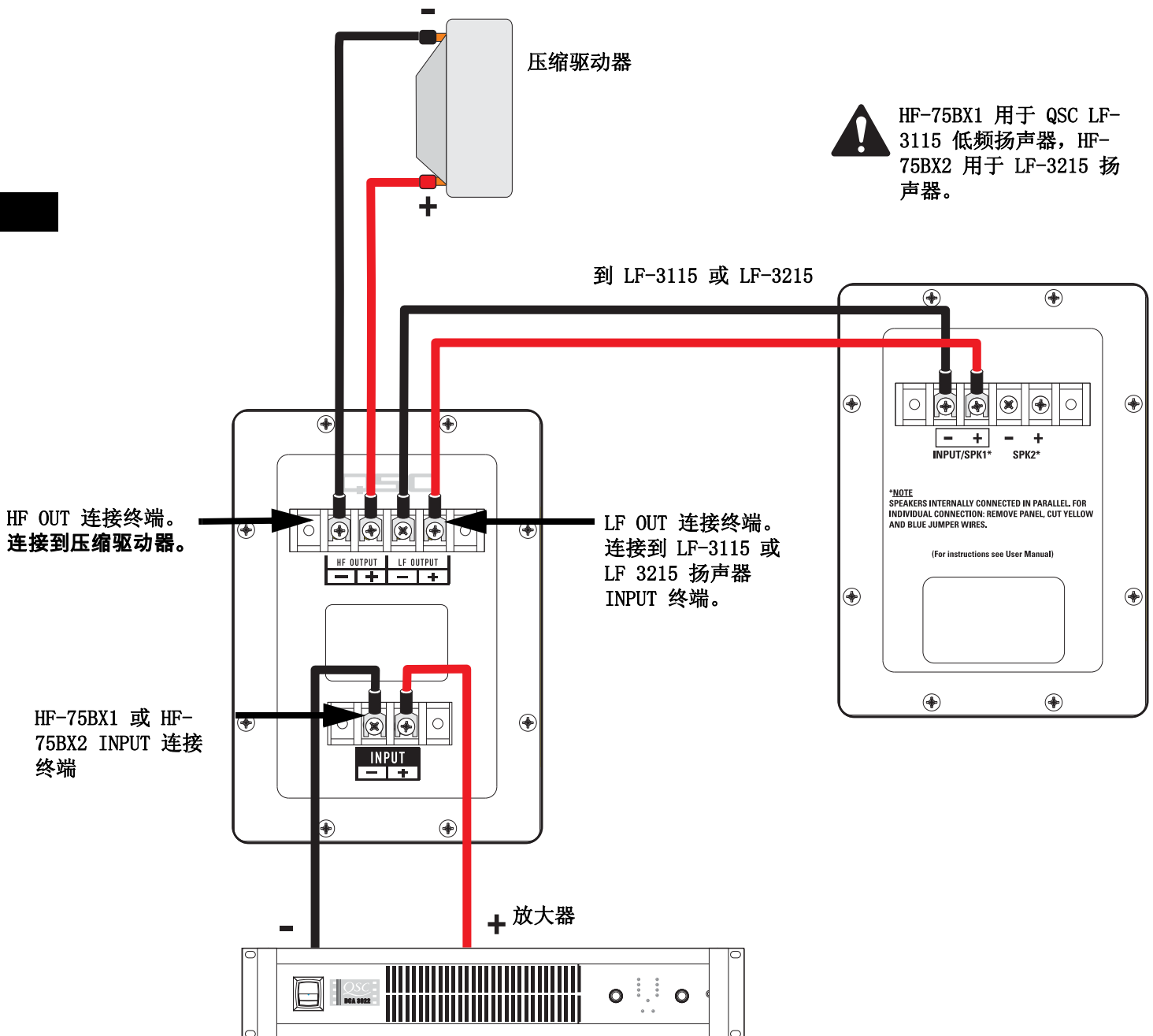
连接放大器的全音域输出信号到 HF-75BX1 或 HF-75BX2 **INPUT (输入)** 终端。确保极性连接正确；放大器的 + 信号连接到 HF-75BX1 或 HF-75BX2 的 + **INPUT**，放大器的 - 信号连接到 HF-75BX1 或 HF-75BX2 的 - **INPUT**。使用最大型号导线和最短的导线。

### HF OUT 终端

HF OUT 终端在出厂时已经连至压缩驱动器。这些终端**只能**连接到 HF-75BX1 或 HF-75BX2 压缩驱动器。确保极性连接正确；+ HF OUT 信号连接到压缩驱动器的 + 输入，- HF OUT 信号连接到压缩驱动器的 - 输入。

### LF OUT 终端

HF-75BX1 用于 QSC LF-3115 低频扬声器，HF-75BX2 用于 LF-3215 扬声器。LF OUT 终端出厂时已使用平接线片与导线连接。**只能**连接至 QSC LF-3115 或 LF-3215 低频扬声器。确保极性连接正确；+ LF OUT 信号连接到低频扬声器的 + 输入，- LF OUT 信号连接到低频扬声器的 - 输入。



## HF-75BX1 和 HF-75BX2 规格 (如有改变, 恕不另行通知)

频率范围:	1,300 - 16,000 Hz (-6 dB)
标称覆盖范围	90° (水平) X +15° 到 -35° (垂直) (总计 50°), 可调式安装允许垂直平面调整。紧固螺丝前, 通过改变低频机箱上的安装位置可以调整水平平面。
DI:	9.0 dB (平均 600 到 16,000 赫兹)
Q:	8.0 (平均 600 到 16,000 赫兹)
SPL (峰值):	HF-75BX1 + LF-3115: 123 dB HF-75BX2 + LF-3215: 126 dB
阻抗:	HF-75BX1 + LF-3115: 8 欧姆 (标称) HF-75BX2 + LF-3215: 4 欧姆 (标称)
最大输入功率: (6dB 振幅因数粉 红噪音的 2 小时, 50 - 20000 Hz, AES 方式)	HF-75BX1 + LF-3115: 150 W HF-75BX2 + LF-3215: 300 W
灵敏度:	HF-75BX1 + LF-3115: 95.0 dB HF-75BX2 + LF-3215: 97.5 dB
分频频率:	1,300 赫兹
连接器	阻挡带螺旋式终端接受高达 #10 AWG 绞合式布线。六个终端: 两个全音域输入终端, 两个 HF OUT 终端 (出厂时已经连接到压缩驱动器), 两个 LF OUT 终端 (出厂时已经与 QSC LF-3115 或 LF-3215 低频扬声器连接)。
变频器:	1.4" (35mm) 退出, 3.0" (76mm) 音圈, 钛隔膜压缩驱动器
安装硬件	使用 3 个 20mm 长的 M8 螺丝连接到 LF-3115 或 LF-3215 低频箱顶部。
尺寸:	30" (宽) X 16" (高) X 20" (深) (762mm X 406mm X 508mm)
重量	36 lbs. (装运重量), 26 lbs. (净重), 16.3/11.8 千克

## 保修（仅限美国；其它国家，请联系您的经销商或分销商）

### 声明

QSC Audio Products, LLC 不承担因疏忽、或不当安装和 / 或不当使用本放大器产品而对扬声器或任何其它设备造成损坏的任何责任。

### **QSC Audio Products, LLC 年有限质保协议。**

QSC Audio Products, LLC (QSC) 担保其产品自销售日起三年内不会发生材料或制造工艺缺陷，若在正常安装和使用条件下发生的损坏，QSC 将按照本质保协议更换有缺陷的零件和维修故障产品 - 但您要将本产品送回我们的工厂或任一授权维修点，预付运送费用并附带一份购买证明即销售收据影印本。此质保协议规定，退回的产品检查必须标明经我们判断的制造缺陷。本质保不适用于任何因误用、疏忽、意外事故、不正确地安装，或日期编码被去掉或破损的产品。QSC 不对意外和 / 或间接发生的损害承担责任。此质保赋予您特定的法律权力。此有限质保在保证期内可自由转让。

在不同的州，顾客可能会有额外的权利。

此质保协议不适用于为出口或不在美国销售而生产的产品。产品上缺少序列号，或者从非授权销售商处购买此产品，将失去此有限质保协议。此质保协议定期更新。请浏览：[www.qscaudio.com](http://www.qscaudio.com)，获得最新版本的 QSC 质保协议声明，联系我们：800-854-4079，或访问我们的网站：[www.qscaudio.com](http://www.qscaudio.com)。

## **联系 QSC Audio Products**

通信地址 :QSC Audio Products, LLC  
1675 MacArthur Boulevard  
Costa Mesa, California 92626-1468 USA

### 电话:

主要号码 (714) 754-6175

销售和市场部门 (714) 957-7100 或免费电话 (仅限美国) (800) 854-4079

客服 (714) 957-7150 或免费电话 (仅限美国) (800) 772-2834

### 传真:

销售与市场部门传真 (714) 754-6174

客服传真 (714) 754-6173

网址 [www.qscaudio.com](http://www.qscaudio.com)

E-mail:[info@qscaudio.com](mailto:info@qscaudio.com)

[service@qscaudio.com](mailto:service@qscaudio.com)

