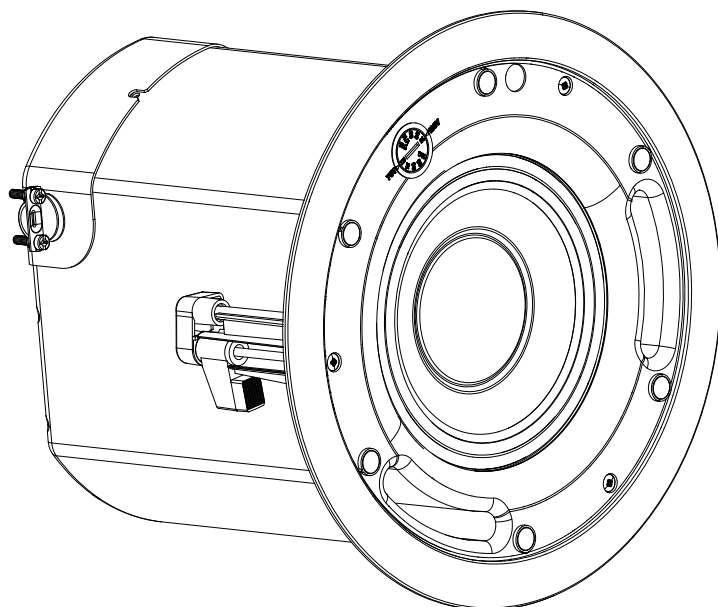


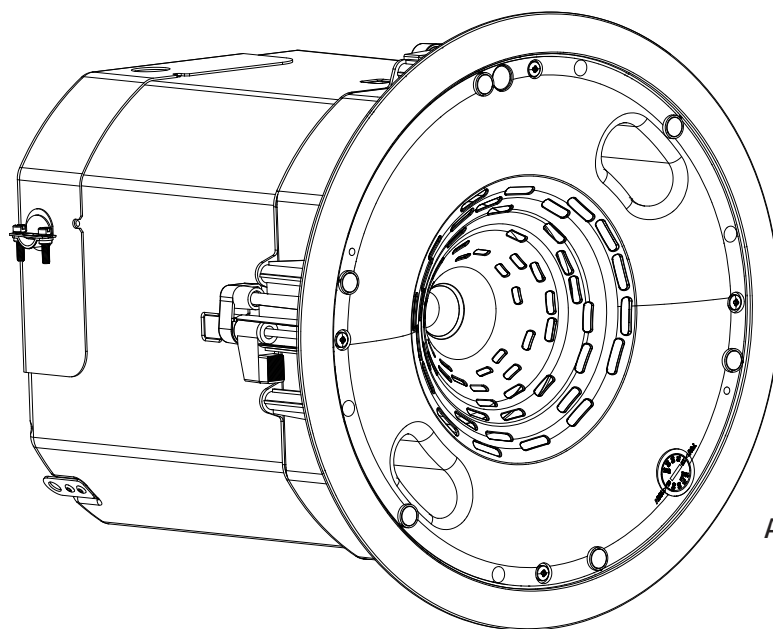
AcousticDesign™ シリーズ

AD-C6T-HP天井取付型ラウドスピーカー - 高出力

AD-C6T-HC天井取付型ラウドスピーカー - 高天井



AD-C6T-HP



AD-C6T-HC

TD-001665-08-B



用語および記号の説明

用語「**警告!**」作業者の安全に関する指示です。これらの指示に従わないと、怪我をしたり、死に至る可能性があります。

用語「**注意!**」物理的な機器への損傷の可能性に関する指示です。これらの指示に従わないと、保証の対象とならない機器への損傷が生じる可能性があります。

用語「**重要!**」手順を遂行するための重要な指示または情報です。

用語「**注記**」は、役に立つ付加情報です。



三角形の中の矢印記号の付いた稲妻マークは、人が感電するリスクとなるような絶縁されていない危険な電圧が製品内部に存在することをユーザーに対して注意喚起しています。



三角形の中の感嘆符は、マニュアル内において安全性および操作と保守整備に関する重要な指示があることをユーザーに対して注意喚起する目的があります。



安全性に関する重要な指示



警告!火災や感電を防ぐために、本機器を雨や湿気にさらさないでください。

1. この指示書を読み、守り、保管してください。
2. すべての警告に従ってください。
3. 器具を水または液体の近くで使用しないでください。
4. 乾いた布のみを使って清掃してください。
5. 熱を発生するラジエーター、ヒートレジスター、ストーブ、その他の器具（アンプを含む）などの熱源の近くに設置しないでください。
6. メーカー指定の付属品／アクセサリのみを使用してください。
7. すべての整備は、資格を持つ整備士に依頼してください。電源コードまたはプラグが損傷を受けた時、器具に液体がかかったり、器具の上に物が落ちた場合、器具が雨や湿気にさらされた場合、正常に作動しない、または器具が落下したなど、いかなる形であれ器具が損傷を受けた場合には、整備が必要となります。
8. 器具に対して、またはその付近で、あるいはその中に向けてエアゾルスプレー、クリーナー、殺菌剤または燻蒸剤を使用しないでください。
9. 換気口をふさがないでください。換気口にはほこりや他の異物がないようにしてください。
10. メーカーの指示に従って取り付けを行なってください。
11. 現地のすべての適用基準に従ってください。
12. 物理的な機器の設置に関して懸念や疑問が生じた場合は、認可を受けた専門技術者に相談してください。

保守整備と修理



警告:最新の材料や強力な電子機器の使用などの先進技術には、特定の保守整備や修理方法が必要となります。器具に対する損傷、人的被害、新たな安全上の危険が発生するといった危険を避けるために、器具に対して行うすべての保守整備と修理作業は、QSC認定サービスステーションまたはQSC認定国際代理店のみが行わなければなりません。それらの修理を円滑に行うことを顧客、器具のオーナーまたはユーザーが怠ることにより生じるいかなる怪我、損害または関係する損傷に対してもQSCは責任を負いません。

仕様と寸法

AD-C6T-HPおよびAD-C6T-HCの製品仕様および寸法図はqsys.comで入手できます。

RoHS声明

QSC AD-C6T-HPおよびAD-C6T-HCラウドスピーカーは欧州RoHS指令に準拠しています。

QSC AD-C6T-HPおよびAD-C6T-HCラウドスピーカーは「中国RoHS」指令に準拠しています。以下の表は、中国およびその区域で製品を使用するためのものです。

QSC AD-C6T-HPおよびAD-C6T-HCラウドスピーカー						
部品名称 (部品名)	有害物質 (有害物質)					
	鉛 (鉛)	汞 (水銀)	銅 (カドミウム)	六価鉻 (六価クロム)	多溴联苯 (多臭素化ビフェニル)	多溴二苯醚 (ポリ臭素化ジフェニルエーテル)
电路板组件 (PCBアセンブリ)	X	○	○	○	○	○
机壳装配件 (シャーシアセンブリ)	X	○	○	○	○	○

本表格依据SJ/T 11364的规定编制。

○:表示该有害物质在该部件所有均质材料中的含量均在GB/T 26572规定的限量要求以下。

X:表示该有害物质至少在该部件的某一均质材料中的含量超出GB/T 26572规定的限量要求。

(目前由于技术或经济的原因暂时无法实现替代或减量化。)

この表は、SJ/T 11364の要件に従って作成されています。

○:該当部品の等質の材料すべてにおいて該当物質の濃度が、GB/T 26572が規定する関連閾値よりも低いことを示しています。

X:該当部品の均一材料のうち、少なくともいずれか一つにおいて、該当物質の濃度が、GB/T 26572に規定される関連閾値よりも高いことを示しています。

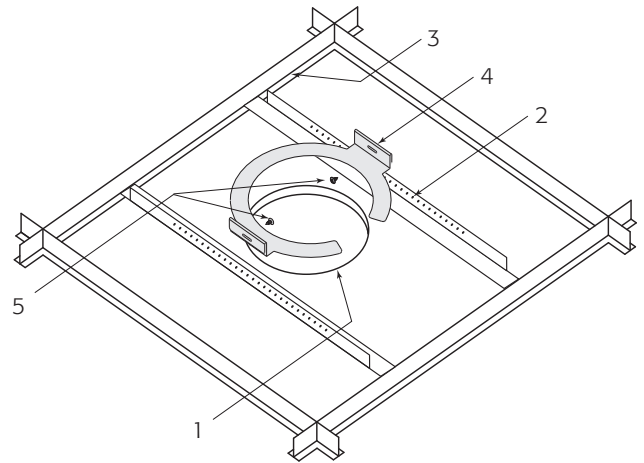
(内容物の交換および削減は、技術的または経済的な理由で、現在実現できません。)

設置

天井の準備

図1を参照してください。

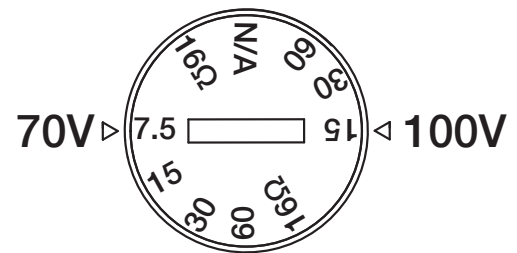
1. 付属のテンプレートを使ってラウドスピーカーを設置する位置に印をつけ、天井に穴(1)をあけてください。フレーム構造の天井の場合は、「ラウドスピーカーの配線」までスキップしてください。
2. 2本のVレール(2)を穴の両側に1本ずつ取り付け、吊り天井用サポートレール(3)で支持します。
3. Vレールを支えに、Cリング(4)を穴に取り付けます。CリングのクリップがVレールに正しく装着されていることを確認してください。
4. 板金ねじ(5)を使って、CリングをVレールに固定します。



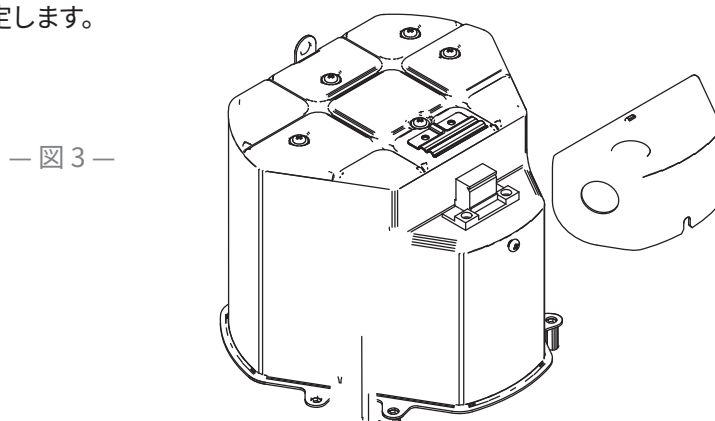
— 図1 —

ラウドスピーカーの配線

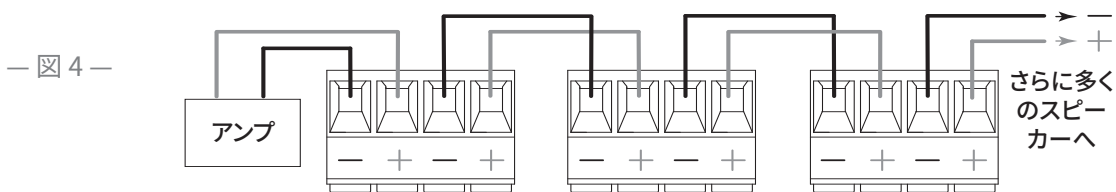
1. グリルの下にある変圧器タップのスイッチを、図2に示すように、希望するワット設定、または低インピーダンスで操作する場合には16Ωに設定してください。
2. 電線管カバーのプラス固定ねじを止まるまで緩め、図3に示すように、電線管カバーをまっすぐ引き出して取り外します。
3. 接続のために十分なワイヤーを確保しながら、ワイヤーを電線管／応力緩和クランプに通します。クランプをワイヤーに、または電線管を使用している場合は電線管に、注意深く締め付けます。
4. ユーロスタイルのメス型プラグを図4のように配線します。
5. コネクターをレセプタクルにしっかりと差し込みます。
6. 電線管カバーを再び取り付け、プラス固定ねじで固定します。



— 図2 —



— 図3 —



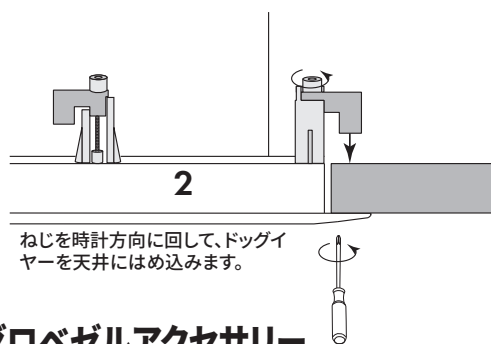
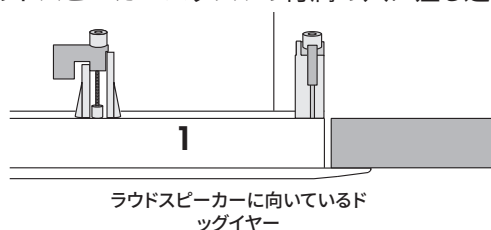
— 図4 —

パラレル配線図

ラウドスピーカーの取り付け

図5を参照してください。

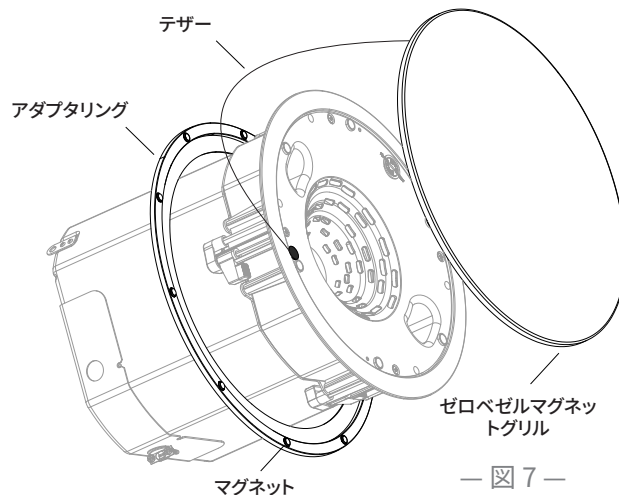
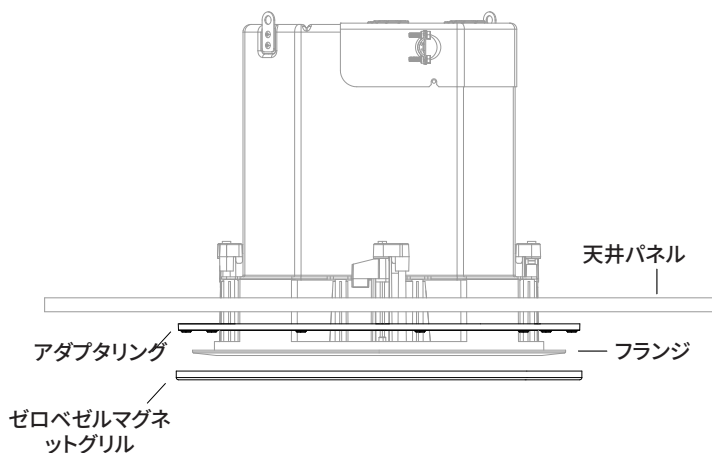
1. すべてのドッグイヤーが完全に伸び、非固定位置にあることを確認します。
2. ラウドスピーカーを天井に開けた穴に合わせます。
3. プラスドライバーを使って、3本のドッグイヤー用ねじをそれぞれ締め付けます。ねじが締まると同時に、ドッグイヤーは天井の固定位置まで移動します。すべてのドッグイヤーが天井に対して正しい位置にあることを確認してください。
4. 天井面にしっかりと接触するまでドッグイヤーを締め付けます。
注意: ドッグイヤー用ねじを締めすぎないでください。
5. グリルの安全テザーグロメットをラウドスピーカーバツフルの付属の穴に差し込み、グリルを取り付けます。



ラウドスピーカーの取り付け:ゼロベゼルアクセサリー

AD-C6T-HP用のオプションであるAD-C245C ゼロベゼルアクセサリー (FG-901617-02) とAD-C6T-HC用のオプションであるAD-C305C ゼロベゼルアクセサリー (FG-901618-02) には、アダプターリングと交換用マグネットグリルが含まれており、取り付けるとラウドスピーカーのフランジ全体を覆い隠します。**注記:** 図6と図7に図示しているのはAD-C6T-HCですが、AD-C6T-HPも同様です。

1. アダプターリングをラウドスピーカーのフランジの裏側、天井パネルの下に配置します。図6を参照してください。
2. ラウドスピーカーのドッグイヤーを固定します。ガイダンスについては、前のセクションと図5を参照してください。
3. ゼロベゼルマグネットグリルの安全テザーピンをラウドスピーカーバツフルに設けられている穴に差し込みます。図7を参照してください。
4. ゼロベゼルグリルがしっかりと固定されていることを確認しながら取り付けます。必要であれば、古いグリルは廃棄できます。





ナレッジベース

よくある質問への回答、トラブルシューティング情報、ヒント、アプリケーションノートをご覧ください。Q-SYSヘルプ、ソフトウェアとファームウェア、製品説明書、トレーニングビデオなどのサポートポリシーやリソースへのリンク。サポートケースを作成する。

support.qsys.com

カスタマーサポート

テクニカルサポートおよびカスタマーケアの電話番号と営業時間については、Q-SYSウェブサイトの「お問い合わせ」ページを参照してください。

qsys.com/contact-us/

保証

QSCの限定保証の内容については、以下へアクセスしてください。

qsys.com/support/warranty-statement/