



AcousticDesign™ Serie AD-P.HALO

Integriertes SUB/SAT
Pendellautsprecher-System

Features

- 1x 6,5-Zoll-Subwoofer und 4x 2,75-Zoll-Satellitenlautsprecher in einem Einzelgehäuse zur Pendelmontage
- Komplettlösung, kein Zusammenbau erforderlich
- 200 W (RMS) Nennbelastbarkeit
- Einheitliche Klangeigenschaften aller Lautsprecher der AcousticDesign Serie mit Deckeneinbau-, Wand- und Pendellautsprechern
- Intrinsic Correction™ Klangabstimmung über das Q-SYS Ecosystem und QSC Endstufen mit integriertem DSP verfügbar
- Robustes ABS-Gehäuse
- 70-/100-V-Übertrager mit niedriger Sättigung und 6-Ohm-Bypass
- Übertragerabgriffe: 100 W, 50 W, 25 W, 12,5 W
- Schutzart IP54
- UL1480A- und CE-konform
- Erhältlich in Schwarz (RAL 9011) oder Weiß (RAL 9010)
- Inklusive Aufhängung und Befestigungsschrauben
- Komplette EASE-, CAD- und BIM-Dokumentation online verfügbar

Certified for

Microsoft Teams

AD-P.HALO



Anwendungsbereiche: Einzelhandel · Restaurants · Gastronomie · Räume mit hohen Decken

Das QSC AD-P.HALO ist ein integriertes SUB/SAT-Pendellautsprecher-System, das einen 6,5-Zoll-Subwoofer und vier 2,75-Zoll-Satelliten-Lautsprecher in einem installationsfertigen Einzelgehäuse vereint. Es wurde für Installationen an Orten entwickelt, an denen Musik für eine inspirierende Atmosphäre sorgt.

Komplettlösung, kein Zusammenbau erforderlich

Manche „All-in-one“-Lösungen halten nicht, was sie versprechen, und erfordern den zeitaufwändigen Zusammenbau mehrerer Komponenten. Der AD-P.HALO ist vollständig in ein Einzelgehäuse zur Pendelmontage integriert, das installationsfertig ausgeliefert wird. Dieses flexible Design vereinfacht und verkürzt die Installation, wodurch die Projektkosten sinken und Integratoren sich stattdessen auf den Klang konzentrieren können.

Leistung und Musikalität

Der AD-P.HALO bietet hohe Leistung und Musikalität für Anwendungen im gehobenen Einzelhandel und in der Gastronomie. Einfach überall, wo der Klang für die richtige Atmosphäre sorgt. Die Nennbelastbarkeit von 200 Watt (RMS) stellt beachtliche Dynamikreserven bereit und übertrifft die Hintergrundmusik-Wiedergabeleistung traditioneller 2-Wege-Pendellautsprecher bei Weitem.

Perfekt abgestimmt auf die AcousticDesign™ Serie

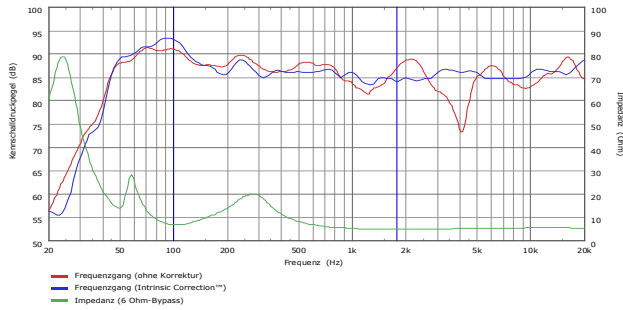
Der AD-P.HALO ist das neueste Mitglied der AcousticDesign Lautsprecherserie, die elegantes, ästhetisches Design und hochwertige Klangqualität in verschiedenen Bauformen bietet (Deckeneinbau-, Pendel- und Wandmontage).

Die beiden Quick-Link-Kabel und Rutschsicherungen ermöglichen eine schnelle Montage. Der 4-polige Euroblock-Klemmanschluss mit Verriegelung verfügt über eine feuchtigkeitsabweisende Anschluss-Schutzkappe. Es können bis zu vier Leiterpaare (Querschnitt 0,82 mm²) angeschlossen werden, wodurch keine umständliche Sternverdrahtung notwendig ist.

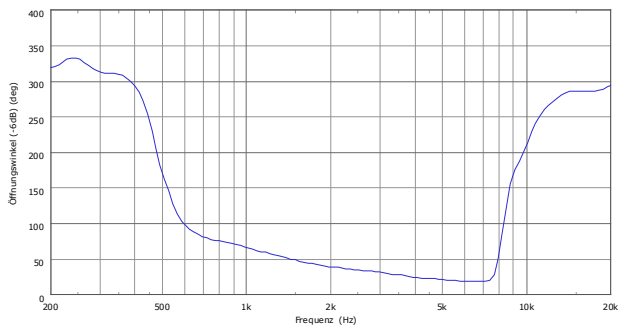
Für noch bessere Ergebnisse und eine schnellere Einrichtung des Systems können Sie über das Q-SYS™ Ecosystem und QSC Endstufen mit DSP die Intrinsic Correction™ Technologie zur Klangabstimmung nutzen.

AD-P.HALO Details

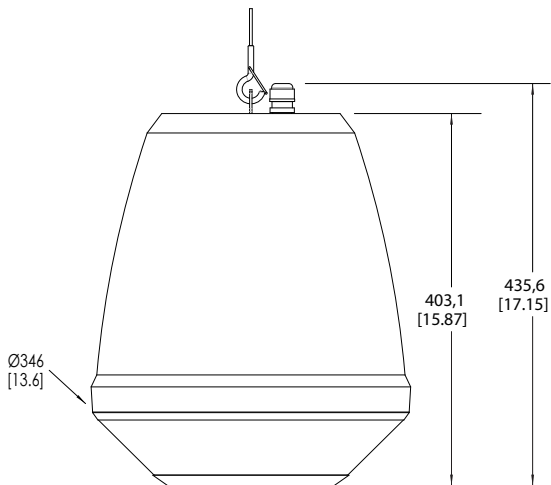
Impedanz / Frequenzgang:



Öffnungswinkel:



Abmessungen:



Technische Daten

Systemdetails	AD-P.HALO
Tieftöner	6,5-Zoll-Tieftöner mit Doppelschwingspule, gestanztem Korb, 16 Ω Nennimpedanz, Konusmembran und Kalotte aus Papier, Kupferverdrahtung, Gummisicke
Hochtöner	4x 2,75-Zoll-Fullrange-Lautsprecher, gestanzter Korb, 16 Ω Nennimpedanz, hybrider Keramik-Neodym-Magnet, Kupferkappe, Papier-Konusmembran, invertierte Aluminium-Kalotte, Schwingspulenverdrahtung aus CC-Aluminium, Gummisicke
Effektiver Frequenzbereich ^{1,2,3}	40 Hz - 20 kHz
Kennschalldruckpegel ⁴	86 dB
Nenn-Rauschleistung ⁵	100 W
Maximale Rauschspannung ⁵	24,5 Vrms
Abstrahlwinkel ^{2,7}	110° radial
Bündelungsmaß ^{2,7}	8 dB
Bündelungsgrad	6
Maximaler Schalldruckpegel (Dauerleistung/Peak) ⁵	105 / 111 dB
Nennimpedanz	6 Ω Nennimpedanz Minimum 4,9 Ω bei 1,6 kHz
Trennfrequenz	250 Hz (Tiefpassfilter 2. Ordnung und Hochpassfilter 3. Ordnung)
Übertragerabgriffe (70 / 100 V)	12,5, 25, 50, 100/25, 50, 100
Port-Abstimmung	50 Hz
Eingang	Euroblock 4-Pol-Klemmanschluss mit parallelem Ausgang und Verriegelung
Gehäuse	Schallwand und Gehäuse aus spritzgegossenem ABS
Frontgitter	Gestanztes, pulverbeschichtetes Stahlgitter
Gewicht ohne Verpackung	10,2 kg
Produktabmessungen	Durchmesser: 339,7 mm (13,37 Zoll) Höhe: 433 mm (17,04 Zoll)
Versandgewicht	12,5 kg
Abmessungen Versand (B x T x H)	535 x 445 x 435 mm (21,06 x 17,52 x 17,13 Zoll)

¹ -10 dB gegenüber Kennschalldruckpegel

² Im reflexionsarmen Raum, 2,45 V, 1 m

³ Bezugsachse

⁴ Mit Thiele-Small-Parametern berechnet bei 2,45 V, 1 m

⁵ IEC, 2 Std., 6 Ω Nennimpedanz

⁶ Berechnet aus Nenn-Rauschleistung und Kennschalldruckpegel

⁷ Durchschnitt 500 Hz - 5 kHz

QSC®

1675 MacArthur Boulevard • Costa Mesa, CA 92626 • USA • Tel.: +1 800/854-4079 oder +1 714/957-7100 • Fax: +1 714 754-6174

© 2020 QSC, LLC. Alle Rechte vorbehalten. QSC und das QSC-Logo sind eingetragene Marken der QSC, LLC beim Patent and Trademark Office der USA und den Patentämtern anderer Länder. Alle anderen Marken sind Eigentum ihrer entsprechenden Unternehmen. Möglicherweise bestehen Patente und/oder anhängige Patentanmeldungen.

AD-P.HALO Datenblatt 09/29/2020



bitte recyceln