

Série AcousticDesign™ AD-C6T-LPZB

CARACTÉRISTIQUES PRINCIPALES

- Sans bord pour répondre aux besoins des applications modernes
- Caractéristiques tonales homogènes sur l'ensemble de la Série AcousticDesign pour les utilisations en surface, au plafond ou suspendues
- Le guide d'ondes DMT (Directivity Matched Transition™) assure une réponse en fréquence régulière et cohérente sur la zone de couverture
- Grille magnétique encliquetable
- Système de montage pour faux plafond avec 3 pattes de fixation rapide à longue course
- Contours d'égalisation Intrinsic Correction™ disponibles en utilisant la plate-forme Q-SYS, notamment les amplificateurs de la Série CX-Q
- Logo détachable sans laisser de trace
- Plaque de couverture de câblage amovible, également disponible comme accessoire pour préinstaller le câblage
- Certifications UL 1480 et UL2043
- Disponible en blanc (RAL 9003), avec grille noire (accessoire vendu séparément).
- Ensemble complet de fichiers de données EASE, CF2, CAD & BIM disponible en ligne



Série AcousticDesign™ AD-C6T-LPZB

Enceinte plafond compacte de 165mm (6,5"), sans coffret arrière

Le modèle AD-C6T-LPZB AcousticDesign de Q-SYS est une enceinte encastrable au plafond deux voies avec haut-parleur 6,5 pouces, faible profondeur, sans bord, parfaite pour une grande variété d'applications de diffusion de musique d'ambiance et d'annonces, utilisable en ligne 70/100 V ou en mode basse impédance 16 Ω.

La série AcousticDesign™ apporte aux intégrateurs une solution de qualité supérieure pour les installations fixes dans lesquelles les performances, l'homogénéité de couverture et l'esthétique sont primordiales. Spécialement conçue pour préserver la cohérence des caractéristiques tonales dans l'ensemble de la famille dans le cadre d'un montage au plafond, sur une surface ou suspendu, la Série AcousticDesign garantit aux intégrateurs des passages insensibles d'une enceinte à l'autre dans le cadre d'installations mixtes.

L'AD-C6T-LPZB intègre un transducteur grave haute qualité de 6,5 pouces à membrane papier résistante aux intempéries, animé par une bobine mobile de 1 pouce, et un tweeter à dôme en aluminium de 0,75 pouce monté sur un guide d'ondes DMT.

DMT (Directivity Matched Transition™) est la philosophie de conception de Q-SYS, adaptant la couverture du guide d'ondes haute fréquence au comportement naturel de la membrane du transducteur grave au voisinage de la fréquence de coupure. Il en résulte une transition cohérente entre les transducteurs avec une amélioration de la réponse hors axe pour une couverture DMT conique homogène de 150°.

La réponse en fréquence précise de l'AD-C6T-LPZB est maintenue dans les applications en ligne 70/100 V, grâce à un transformateur audio de 30 watts à faible saturation et perte minimale. Ce dernier permet de choisir la puissance (dont un mode bypass, basse impédance 16 Ω) à l'aide d'un sélecteur rotatif situé sous la grille magnétique encliquetable en acier thermolaqué.

Pour un look durable dans le temps, le baffle solide en ABS est protégé à l'aide d'inhibiteurs d'UV qui empêchent la décoloration et monté sur un boîtier arrière en acier de finition thermolaquée. La grille magnétique comporte un logo autocollant qui se détache sans laisser de trace pour les installations où les marques ne doivent pas apparaître.

Les installateurs apprécieront le système de montage pour faux plafond à 3 pattes de fixation rapide à longue course, qui s'adapte à une épaisseur de plafond comprise entre 0 et 2,25 pouces. Le couvre-connecteurs se retire facilement en desserrant l'unique vis captive Phillips, ce qui permet d'accéder au connecteur verrouillable Euroblock 4 points qui peut accepter jusqu'à quatre paires de câbles 18AWG, éliminant ainsi les problèmes liés aux conceptions de câblage avec une topologie en étoile.

Les contours d'égalisation Intrinsic Correction™ qui optimisent les performances et améliorent la rapidité d'installation se déploient facilement via la plate-forme Q-SYS, y compris les amplificateurs de la Série CX-Q.

Le modèle AD-C6T-LPZB est disponible en blanc (RAL 9003), avec des grilles noires vendues séparément, et peut être peint pour s'intégrer à tous les intérieurs.

Pour une meilleure intégration de votre système, des jeux complets de fichiers de données EASE, CF2, CAD et BIM sont disponibles en téléchargement à l'adresse Q-SYS.com.

| | |
|---|--|
| Transducteur grave | Transducteur grave à membrane papier résistante aux intempéries, diamètre 165 mm (6,5 pouces) |
| Transducteur aigu | Tweeter à dôme aluminium, diamètre 19 mm (0,75 pouce) |
| Bande passante effective ^{1, 2, 3, 8} | 65 Hz - 20 kHz |
| Puissance / tension admissible ⁶ | 60 watts / 31 volts (RMS) |
| Sensibilité (dB SPL) | Pour 1 W à 1 m ^{2, 3, 4, 8} : 88 |
| Angle de couverture (à -6 dB) (°) | Nominal ^{2, 5, 8} : Couverture conique de 135°, guide d'ondes DMT |
| Facteur de directivité ^{2, 5, 8} | 6,5 |
| Indice de directivité (dB) ^{2, 5, 8} | 8 |
| Niveau maximal de pression acoustique (dB SPL) | Nominal, à 1 m (en continu/crête) ⁷ : 106 / 112 |
| Puissances de transformateur / impédance | Bypass : 16 Ω 7,5 W (70 V); 15 W (100 V) Puissance : 667 Ω 15 W (70 V); 30 W (100 V) Puissance : 333 Ω Puissance 30 W (70 V); 60 W (100 V) : 167 Ω Puissance 60 W (70 V); N/A (100 V) : 83 Ω |
| Types de connecteurs d'entrée | Connecteur Euroblock avec renvoi câblé en parallèle |
| Matériau du boîtier | Baffle en ABS monté sur un boîtier arrière en acier de finition thermolaquée |
| Matériau de la grille | Grille en acier, finition thermolaquée |
| Indice de protection | IP-34 |
| Environnement de fonctionnement | Conçu pour une utilisation en intérieur |
| Plage de température de fonctionnement | -20 à 50° C (-4 à 122° F) |
| Taille de la découpe | Ø 305 mm (Ø 12 pouces) |
| Poids net | 4,2 kg (9,3 lb) |
| Dimensions du produit (Ø x H) | Ø 340 x 100 mm (Ø 13,37 x 3,95 pouces) |
| Poids avec emballage | 13,3 kg (29,3 lb), enceintes conditionnées par paire |
| Dimensions emballage (H x l x P) | 178 x 864 x 470 mm (7 x 34 x 18,5 in), enceintes conditionnées par paire |
| Accessoires inclus | Support en C et rail de fixation, vis de rail, connecteur Euroblock, gabarit de découpe, grille |
| Accessoires en option | AD-MR8 (cadre de montage pré-installé), AD-C305BG (grille de plafond noire) |
| Certification | UL1480, UL2043, NFPA90, NFPA70 convient pour une utilisation dans les espaces de ventilation. Transformateur homologué UL selon UL1876, ROHS, CE. Le baffle est conforme aux normes d'inflammabilité UL94-V0 et UL94-5VB ; en accord avec les systèmes IEC60849 / EN60849. |

¹ -10 dB par rapport à la sensibilité nominale

² Champ libre, baffle IEC, à 4 m

³ Axe de référence

⁴ moyenne de 200 Hz à 10 kHz

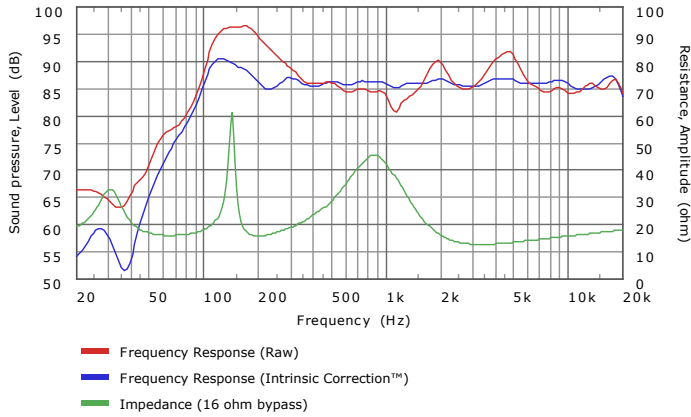
⁵ moyenne de 500 Hz à 5 kHz

⁶ IEC, durée 2 heures

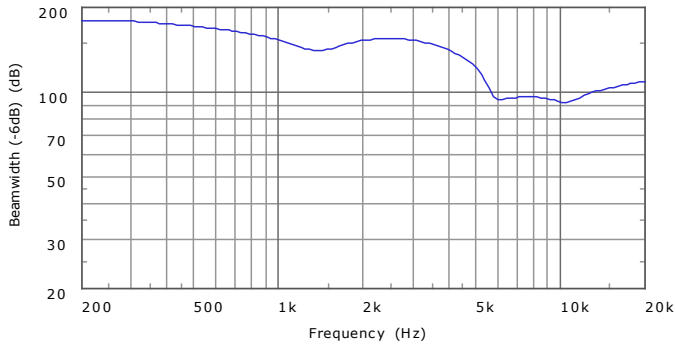
⁷ Calculé à partir d'un bruit à puissance nominale et de la sensibilité nominales

⁸ *Le plan de référence* coïncide avec celui du baffle de l'enceinte. *L'axe de référence* est l'axe perpendiculaire au plan de référence et passant par le centre du baffle. *Le plan vertical* est le plan qui croise le plan de référence à un angle droit, y compris l'axe de référence et la molette de sélection des puissances. *Le plan horizontal* est le plan qui croise le plan de référence et le plan vertical à angle droit, y compris l'axe de référence.

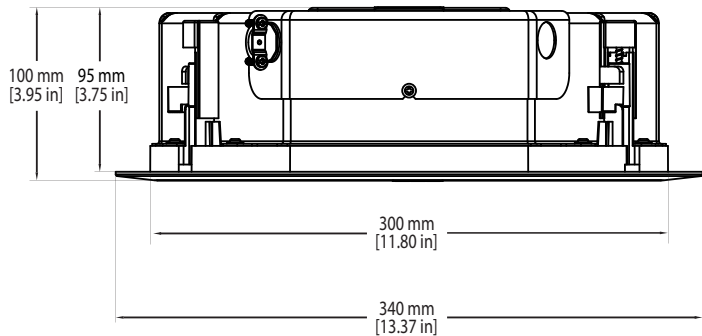
Courbe d'impédance / de réponse en fréquence :



Largeur de faisceau :



Dimensions



Dans le cadre de l'engagement continu de Q-SYS en matière de développement de produits, leurs caractéristiques techniques sont sujettes à modifications sans préavis.