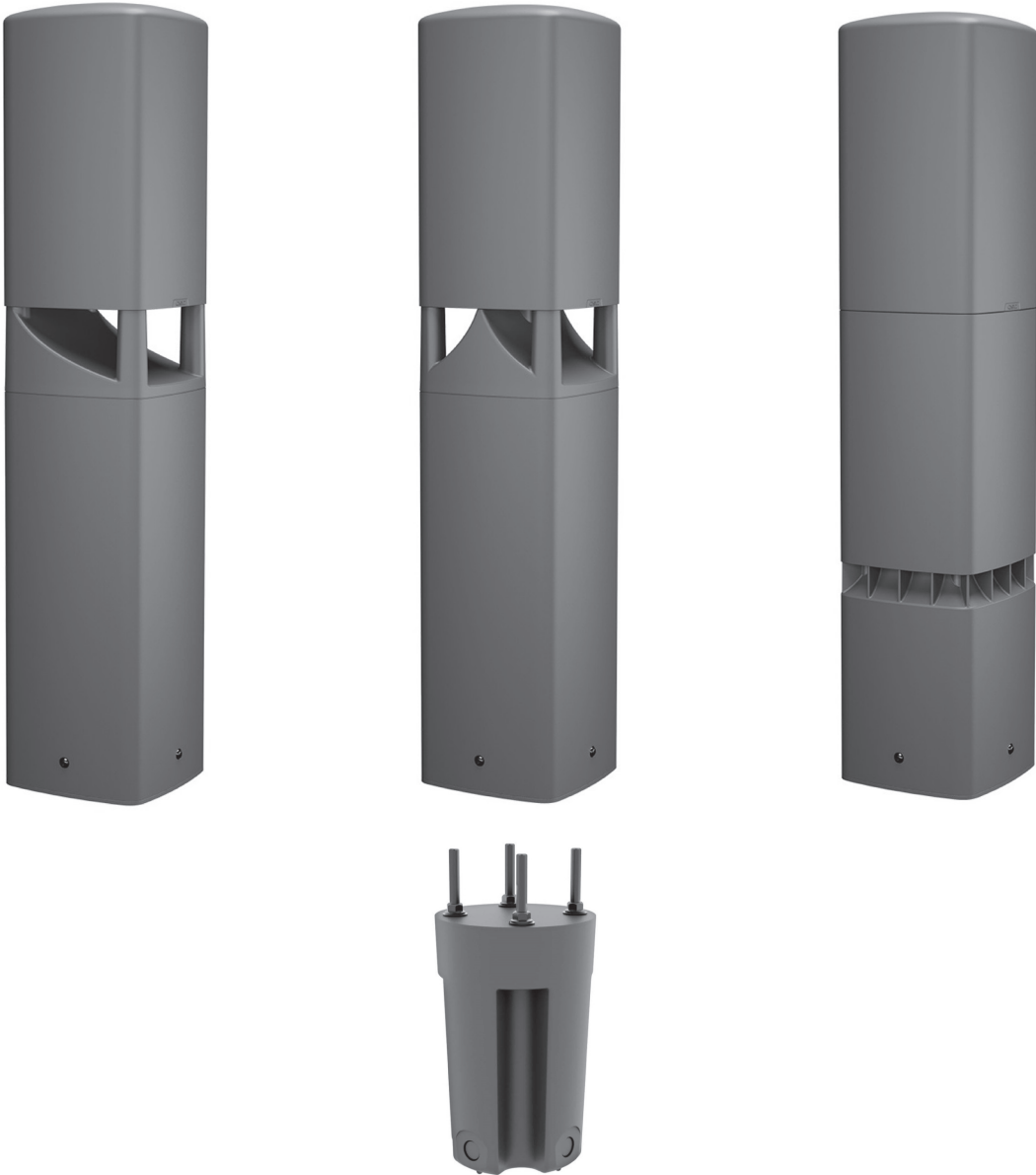


## Wetterfeste Außenlautsprecher der Serie AcousticDesign™

- AD-DWL.180
- AD-DWL.360
- AD-DWL.SUB
- AD-DWL.BASE



TD-001650-04-A



# ERLÄUTERUNG DER BEGRIFFE UND SYMBOLE

Der Begriff **WARNUNG!** kennzeichnet Anweisungen, die die persönliche Sicherheit betreffen. Werden die Anweisungen nicht befolgt, können Körperverletzungen oder tödliche Verletzungen die Folge sein.

Der Begriff **VORSICHT!** kennzeichnet Anweisungen, die mögliche Geräteschäden betreffen. Werden diese Anweisungen nicht befolgt, können Geräteschäden verursacht werden, die nicht von der Garantie gedeckt sind.

Der Begriff **WICHTIG!** kennzeichnet Anweisungen oder Informationen, die zur erfolgreichen Durchführung des Verfahrens unerlässlich sind.

Der Begriff **HINWEIS** verweist auf weitere nützliche Informationen.



Das aus einem Blitz mit einer Pfeilspitze bestehende Symbol in einem Dreieck macht den Benutzer auf das Vorhandensein nicht isolierter, gefährlicher Spannungen innerhalb des Gehäuses aufmerksam, die stark genug sein können, um einen elektrischen Schlag zu verursachen.



Das Ausrufezeichen in einem Dreieck macht den Benutzer auf das Vorhandensein wichtiger Sicherheits-, Betriebs- und Wartungsanleitungen in diesem Handbuch aufmerksam.



## WICHTIGE SICHERHEITSHINWEISE



**WARNUNG:** Ein Lautsprecher kann zwar auch von einer einzigen Person angehoben werden; es muss jedoch unbedingt auf den Gebrauch der richtigen Hebetechniken geachtet werden. Empfohlene Lektüre: OSHA Technical Manual (OTM) > Back Disorders and Injuries (Rückenbeschwerden und -verletzungen):

<https://www.osha.gov/otm/>

1. Diese Anleitung gut aufbewahren.
2. Alle Warnhinweise beachten.
3. Alle Anweisungen befolgen.
4. Nur mit einem angefeuchteten Tuch reinigen.
5. Nicht in der Nähe von Wärmequellen wie Heizkörpern, Heizregistern, Öfen oder anderen Geräten (einschließlich Verstärkern) aufstellen, die Wärme abstrahlen.
6. Nur vom Hersteller spezifiziertes Zubehör verwenden.
7. Wartungsarbeiten nur von qualifiziertem Instandhaltungspersonal ausführen lassen.
8. Alle geltenden örtlichen Vorschriften beachten.
9. In Zweifelsfällen oder bei Fragen zur Installation eines Geräts sollten Sie einen qualifizierten Techniker hinzuziehen.

## Umgebungsdaten

- **Betriebstemperaturbereich:** -30 °C bis +50 °C
- **Relative Luftfeuchtigkeit:** 0 bis 100 % RL, nicht kondensierend

## Technische Daten und Abmessungen

Produktspezifikationen und Maßzeichnungen für die AD-DWL-Serie finden Sie online unter [qsys.com](https://www.qsys.com).

## RoHS-Hinweise

Die AD-DWL-Lautsprecher von QSC erfüllen die Bestimmungen der RoHS-Richtlinie der Europäischen Union.

Die AD-DWL-Lautsprecher von QSC erfüllen die Anforderungen der „China RoHS“. Die folgende Tabelle ist zur Nutzung der Produkte in China und seinen Hoheitsgebieten vorgesehen.

部件名称 (Teilebezeichnung)	AD-DWL-Lautsprecher von QSC					
	有害物质 (Gefährliche Stoffe)					
	铅 (Pb)	汞 (Hg)	镉 (Cd)	六价铬 (Cr(vi))	多溴联苯 (PBB)	多溴二苯醚 (PBDE)
电路板组件 (Elektronische Leiterplatten)	X	○	○	○	○	○
机壳装配件 (Gehäuseeinheiten)	X	○	○	○	○	○

本表格依据 SJ/T 11364 的规定编制。

O: 表示该有害物质在该部件所有均质材料中的含量均在 GB/T 26572 规定的限量要求以下。

X: 表示该有害物质至少在该部件的某一均质材料中的含量超出 GB/T 26572 规定的限量要求。

(目前由于技术或经济的原因暂时无法实现替代或减量化。)

Diese Tabelle folgt den Anforderungen von SJ/T 11364.

O: Zeigt an, dass die Konzentration der Substanz in allen homogenen Materialien des Teils unter der in GB/T 26572 spezifizierten Relevanzgrenze liegt.

X: Zeigt an, dass die Konzentration des Stoffs in mindestens einem aller homogenen Materialien über der in GB/T 26572 spezifizierten Relevanzgrenze liegt.

(Aus technischen oder wirtschaftlichen Gründen können derzeit kein Ersatz und keine Verkürzung dieses Inhalts vorgenommen werden.)

## Lieferumfang

- (1) AD-DWL.180, AD-DWL.360 oder AD-DWL.SUB
  - (1) Manschette
  - (4) Torx M6-Schrauben für Manschette
  - (1) Torx-Bit
  - (1) Montageschablone
  - (1) Lackiermaske für AD-DWL.180, (2) Lackiermasken für AD-DWL.360\*
- \* Lackiermaske nicht erforderlich für AD-DWL.SUB. Anleitungen zum Lackieren sind im [Selbsthilfe-Portal](#) zu finden.

## Montage auf Beton oder anderen harten Oberflächen

Für die Montage auf harten Oberflächen sind vier M10- oder 3/8-Zoll-Einschlagankerbolzen, acht Muttern und acht Unterlegscheiben (nicht im Lieferumfang enthalten) erforderlich. Die Bolzen müssen lang genug sein, um ein nutzbares Gewinde von 65 mm über der Oberfläche bereitzustellen.

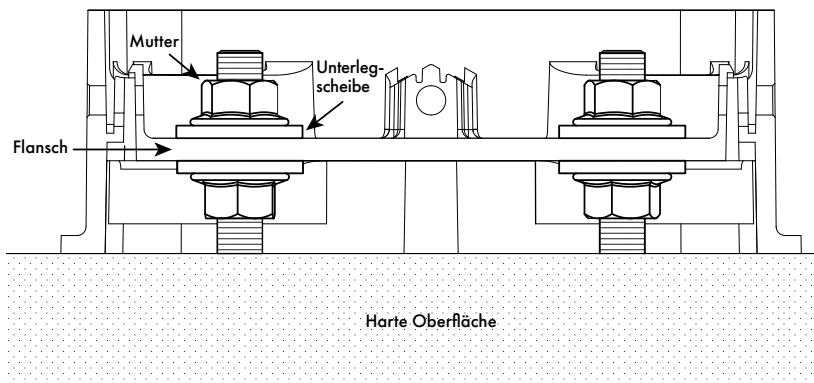
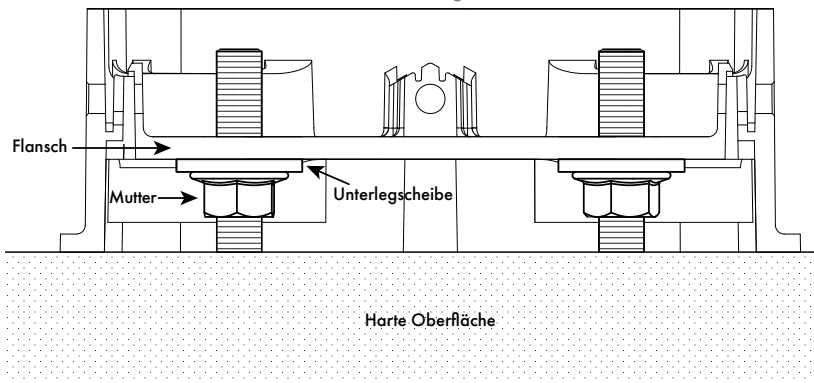
### Vorbereiten der Oberfläche



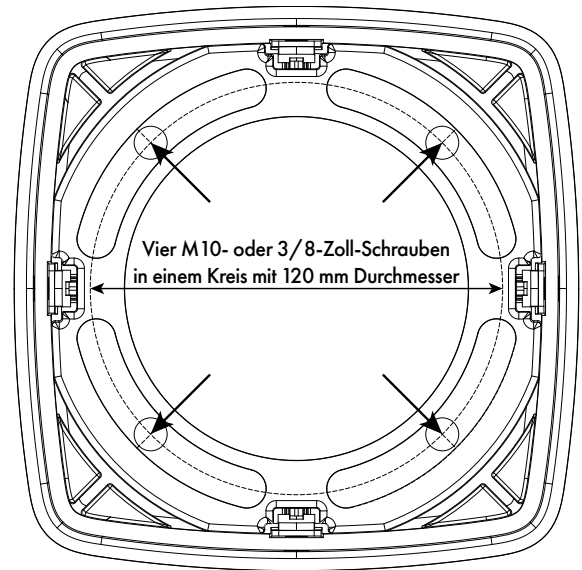
**HINWEIS:** Bevor Sie fortfahren, die Lage des Kabelkanals unter dem Lautsprecher und die beabsichtigte Ausrichtung des Lautsprechers beachten – z. B. parallel zu einer anderen harten Oberfläche, wie einem Gehweg oder einer Terrasse.

1. Mit der mitgelieferten Montageschablone die Positionen für die vier Einschlagankerbolzen so nahe wie möglich an der Mitte jedes Bogens markieren, wie in Abbildung 1 dargestellt.
2. Die Ankerbolzen (nicht mitgeliefert) in die Montagefläche einsetzen.

– Abbildung 2 –



– Abbildung 3 –



– Abbildung 1 –

### Montage der Manschette

Die Drehrichtung der Manschette bestimmt die Ausrichtung des Lautsprechers. Die Manschette kann um  $\pm 26^\circ$  aus der Bogenmitte gedreht werden.

1. Auf jeden Ankerbolzen wird eine untere Mutter und eine Unterlegscheibe gesetzt. Diese dienen der Nivellierung der Manschette.
2. Die Manschette auf die unteren Unterlegscheiben setzen. Die Muttern mit Hilfe einer Wasserwaage so einstellen, dass die Manschette waagrecht ist und alle Unterlegscheiben am Manschettenflansch anliegen. Siehe Abbildung 2.



**HINWEIS:** Zwischen den Unterlegscheiben und dem Manschettenflansch darf kein Spalt vorhanden sein.

3. Die Manschette genau in die gewünschte Position drehen, die Ebenheit überprüfen und die Manschette sichern, indem eine obere Unterlegscheibe und eine Mutter für jeden Bolzen angebracht wird. Siehe Abbildung 3.
4. Alle oberen Muttern auf ein empfohlenes Drehmoment von 7,9 Nm anziehen.

# Montage auf Beton/harten Oberflächen – Forts.

## Verdrahten des Lautsprechers

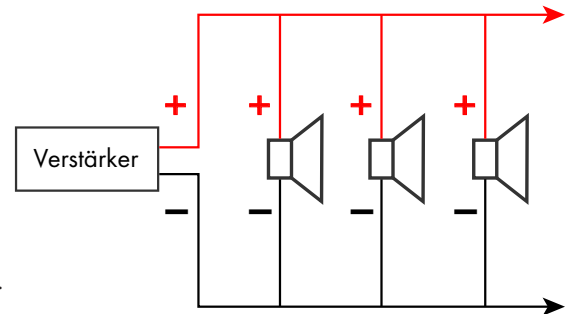
1. Den Lautsprecher mit der offenen Unterseite in der Nähe der montierten Manschette auf den Boden legen.
2. Eine solide und wasserdichte Verbindung zwischen dem Kabelschwanz des Lautsprechers und dem Ausgang des Verstärkers herstellen, wobei rot der Pluspol (+) und schwarz der Minuspol (-) ist. Bei Bedarf weitere Lautsprecher der AD-DWL-Serie parallel verdrahten. Siehe Abbildung 4.



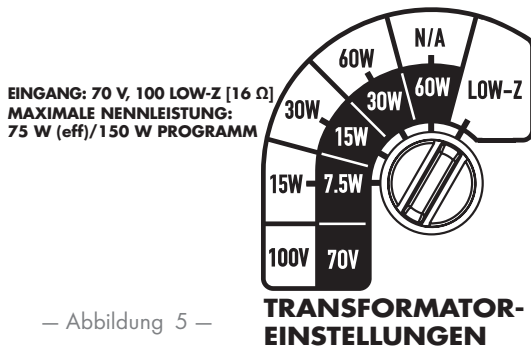
**HINWEIS:** Für die Kabelverbindungen werden mit Gel gefüllte Kabelmuttern, WAGO-Gelkästen oder gleichwertige Produkte empfohlen.

3. Den Drehschalter für die Transformatoreinstellungen auf die gewünschte Einstellung für Ihre Installation einstellen, je nach Modell der AD-DWL-Serie: AD-DWL.180 und AD-DWL.360 (Abbildung 5), AD-DWL.SUB (Abbildung 6).

– Abbildung 4 –

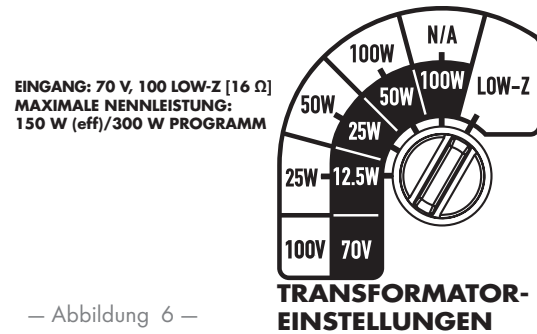


### AD-DWL.180 AD-DWL.360



– Abbildung 5 –

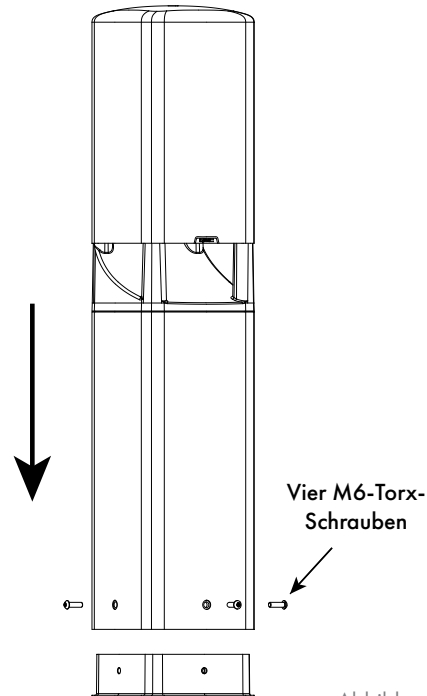
### AD-DWL.SUB



– Abbildung 6 –

## Anschließen des Lautsprechers

1. Die Drähte in den hohlen Lautsprechersockel stecken.
2. Den Lautsprecher auf die Manschette setzen und ihn mit den vier mitgelieferten M6-Torx-Schrauben befestigen. Siehe Abbildung 7.
3. Die Schrauben auf ein empfohlenes Drehmoment von 2,25 Nm anziehen.



– Abbildung 7 –

## Montage im Boden

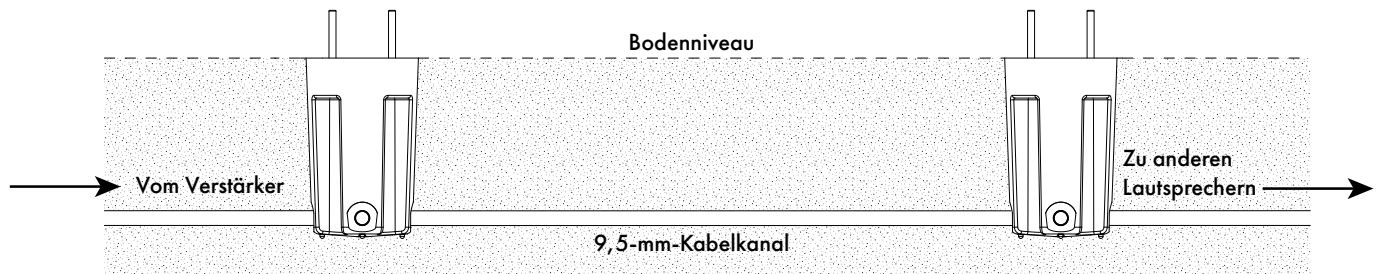
Für die Montage im Boden ist das Zubehör AD-DWL.BASE\* (Sockel) erforderlich, das alle erforderlichen Teile (Bolzen, Muttern und Unterlegscheiben) enthält, um die Lautsprechermanschette am SOCKEL zu befestigen.

### Vorbereiten des SOCKELS

Bei Bedarf die seitlichen Aussparungen entfernen, um den Kabelkanal für die Lautsprecherkabel zwischen den Lautsprechern und dem Verstärker anbringen zu können. Siehe Abbildung 8 für ein Beispiel.



**HINWEIS:** Die Kabelkanalessparungen im Sockel (AD-DWL.BASE) sind für 12-mm-Standard-Rohrschellen geeignet.



– Abbildung 8 –

### Montage des SOCKELS



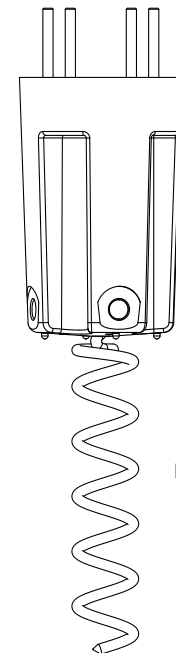
**HINWEIS:** Den runden Einwegdeckel während der Montage oben auf dem SOCKEL angebracht lassen, um das Eindringen von Fremdkörpern in den Hohlraum zu verhindern.

1. Für jede SOCKEL-Einheit ein Loch mit einer Tiefe von mindestens 275 mm und einem Durchmesser von 200 mm graben.
2. Kabelkanäle und Kabel nach Bedarf verlegen.
3. Den SOCKEL in das Loch setzen und darauf achten, dass die Oberseite des SOCKELS mit dem Bodenniveau bündig ist. Um den SOCKEL in weichem oder instabilem Boden zu stabilisieren, kann optional ein Erdspeiß (nicht mitgeliefert) durch die untere Aussparung befestigt werden, wie in Abbildung 9 gezeigt.



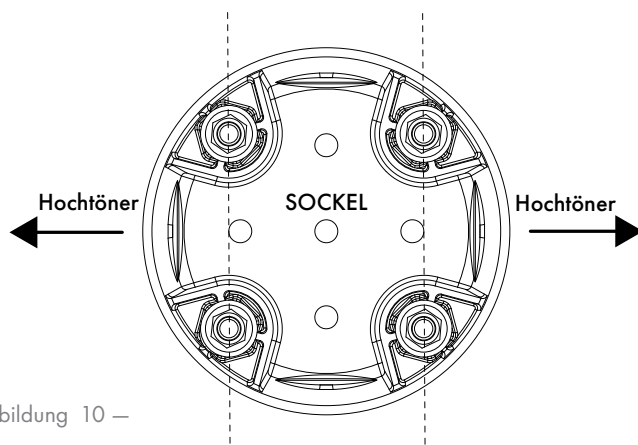
**HINWEIS:** Vor dem Fortfahren muss sichergestellt werden, dass der SOCKEL so ausgerichtet ist, dass ein Bolzenpaar parallel zur beabsichtigten Ausrichtung des Hochtöners des Lautsprechers liegt – zum Beispiel zu einer Oberfläche wie einem Gehweg oder einer Terrasse. Siehe Abbildung 10.

4. Das Loch um den Sockel herum mit Erde oder Beton füllen. Das Erdreich verdichten, um Bewegungen des SOCKELS und des Lautsprechers zu verhindern. (Die Zugabe von Wasser zur Erdaufschüttung kann dabei helfen.) Für eine sicherere Montage kann der SOCKEL optional durch Einbetonieren des Körpers bis zu 90 % der Gesamthöhe des SOCKELS verankert werden.



Erdspeiß (optional, nicht mitgeliefert)

– Abbildung 9 –



– Abbildung 10 –

\*Das Zubehör AD-DWL.BASE wurde von UL nicht bewertet.

# Montage im Boden – Forts.

## Montage der Manschette

Die Drehrichtung der Manschette (Abbildung 11) bestimmt die Ausrichtung des Lautsprechers. Die Manschette kann um  $\pm 26^\circ$  aus der Bogenmitte gedreht werden.



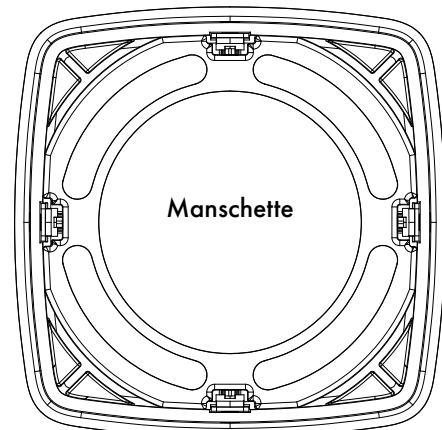
**HINWEIS:** Siehe Abbildung 12 für die richtige Platzierung der Muttern und Unterlegscheiben, die in den folgenden Schritten beschrieben wird.

1. Die oberen Muttern und Unterlegscheiben von jeder der vier SOCKEL-Bolzen entfernen und beiseite legen.
2. Den Schutzdeckel entsorgen.
3. Die unteren Muttern und Unterlegscheiben bis zu den Nyloc-Muttern herunterschrauben. (Die Nyloc-Muttern am Fuß der Bolzen nicht lockern, da diese die Bolzen fixieren.)
4. Die Manschette auf die Unterlegscheiben des SOCKELS setzen. Die Muttern mit Hilfe einer Wasserwaage so einstellen, dass die Manschette waagrecht ist und alle Unterlegscheiben am Manschettenflansch anliegen. Siehe Abbildung 13.

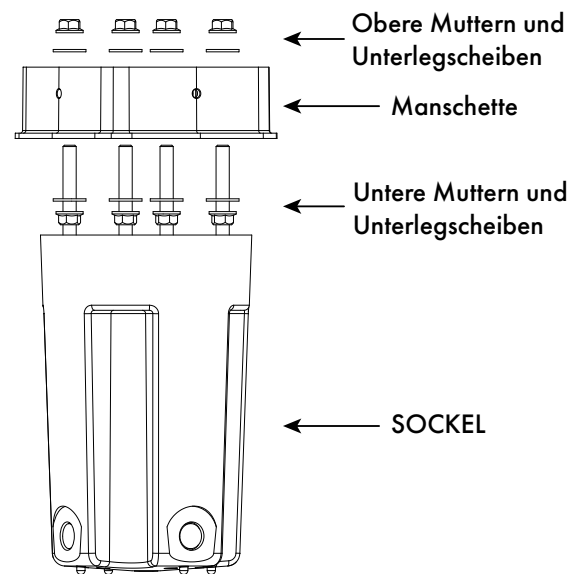


**HINWEIS:** Zwischen den Unterlegscheiben und dem Manschettenflansch darf kein Spalt vorhanden sein.

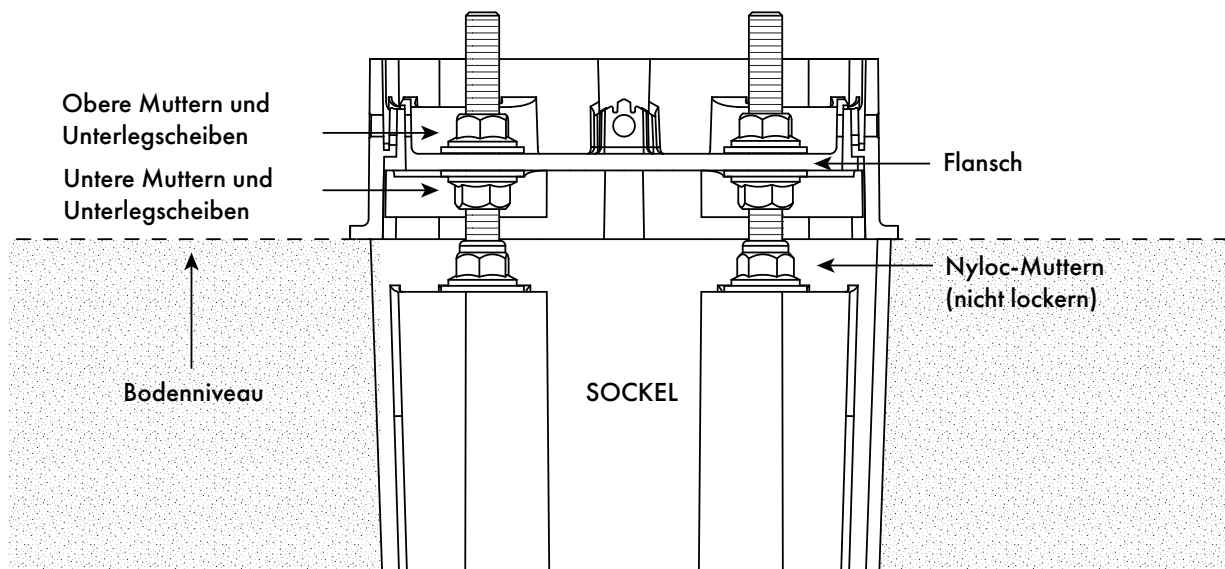
5. Die Manschette genau in die gewünschte Position drehen, die Ebenheit überprüfen und die Manschette sichern, indem eine obere Unterlegscheibe und eine Mutter für jeden Bolzen angebracht wird.
6. Alle oberen Muttern auf ein empfohlenes Drehmoment von 7,9 Nm anziehen.



– Abbildung 11 –



– Abbildung 12 –



– Abbildung 13 –

## Montage im Boden – Forts.

### Verdrahten des Lautsprechers

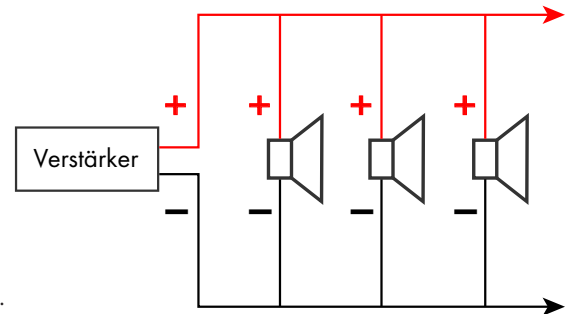
1. Den Lautsprecher mit der offenen Unterseite in der Nähe der montierten Manschette auf den Boden legen.
2. Eine solide und wasserdichte Verbindung zwischen dem Kabelschwanz des Lautsprechers und dem Ausgang des Verstärkers herstellen, wobei rot der Pluspol (+) und schwarz der Minuspol (-) ist. Bei Bedarf weitere Lautsprecher der AD-DWL-Serie parallel verdrahten. Siehe Abbildung 14.



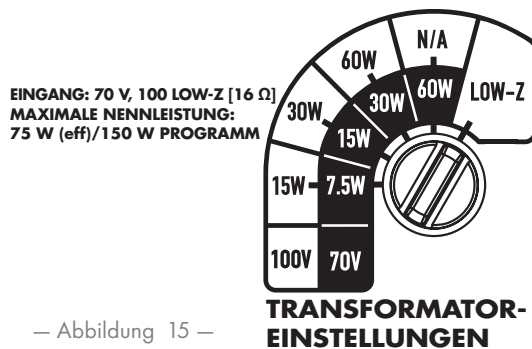
**HINWEIS:** Für die Kabelverbindungen werden mit Gel gefüllte Kabelmuttern, WAGO-Gelkästen oder gleichwertige Produkte empfohlen.

3. Den Drehschalter für die Transformatoreinstellungen auf die gewünschte Einstellung für Ihre Installation einstellen, je nach Modell der AD-DWL-Serie:  
AD-DWL.180 und AD-DWL.360 (Abbildung 15), AD-DWL.SUB (Abbildung 16).

– Abbildung 14 –

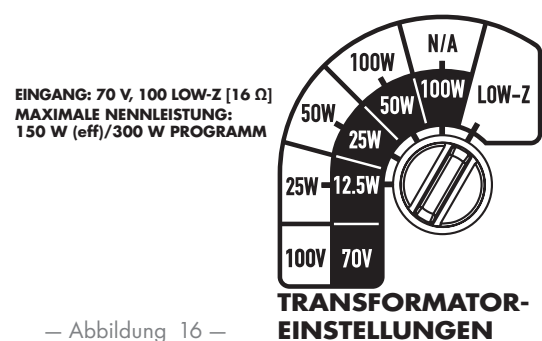


### AD-DWL.180 AD-DWL.360



– Abbildung 15 –

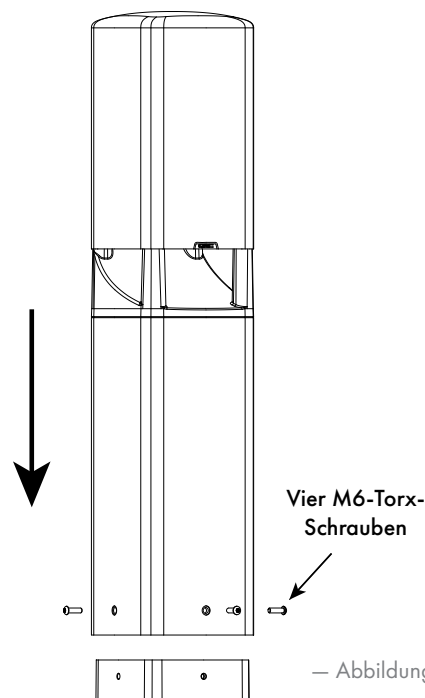
### AD-DWL.SUB



– Abbildung 16 –

### Anschließen des Lautsprechers

1. Die Drähte in den hohlen Lautsprechersockel stecken.
2. Den Lautsprecher auf die Manschette setzen und ihn mit den vier mitgelieferten M6-Torx-Schrauben befestigen. Siehe Abbildung 17.
3. Die Schrauben auf ein empfohlenes Drehmoment von 2,25 Nm anziehen.



– Abbildung 17 –





## Selbsthilfe-Portal

Hier können Sie Artikel aus unserer Knowledge Base und Diskussionen lesen, Software und Firmware herunterladen, Produktdokumente und Schulungsvideos anzeigen und Support-Tickets erstellen.

<https://qscprod.force.com/selfhelpportal/s/>

## Kundendienst

Auf der Seite Kontakt auf der Q-SYS-Website finden Sie Informationen über den technischen Support und den Kundendienst, einschließlich deren Telefonnummern und Betriebszeiten.

[qsys.com/contact-us/](https://qsys.com/contact-us/)

## Garantie

Eine Kopie der QSC-Garantieerklärung finden Sie unter:

[qsys.com/support/warranty-statement](https://qsys.com/support/warranty-statement)