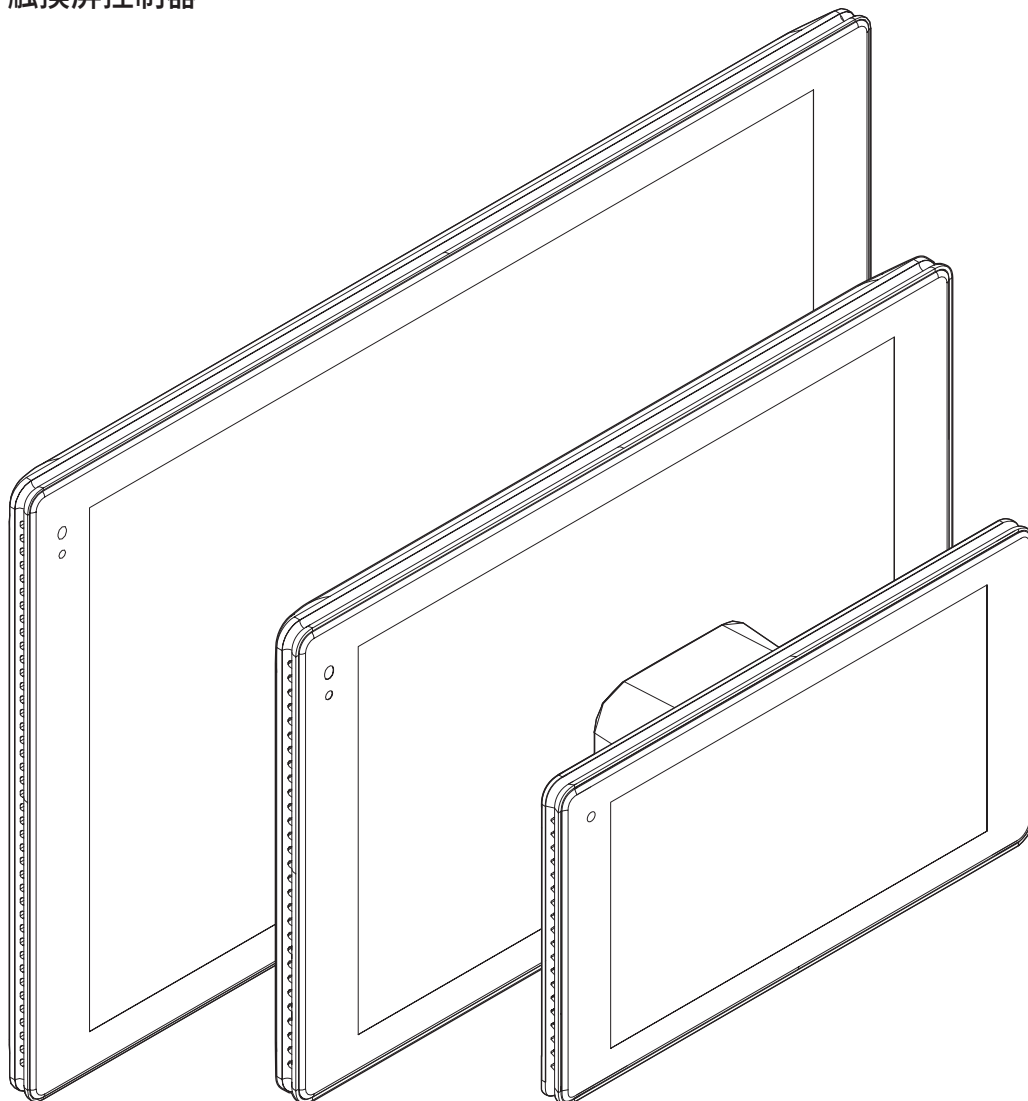


TSC-50-G3 触摸屏控制器

TSC-70-G3 触摸屏控制器

TSC-101-G3 触摸屏控制器



符号说明

“警告!”一词表示有关人身安全的说明。如果不遵照这些说明,可能会导致人身伤亡。

“小心!”一词表示有关可能造成设备损坏的说明。如果不遵照这些说明,可能会导致设备损坏,这种损坏不在质保范围内。

“重要信息!”一词表示对于成功完成操作过程至关重要的说明或信息。

“注意”一词用于表示其他有用信息。



注意: 三角形内有箭头的闪电状符号用于提醒用户,产品外壳内存在未绝缘的“危险”电压,可能对人体构成电击的风险。



注意: 等边三角形内的惊叹号用于提醒用户本手册中重要的安全、操作和维护说明。



重要安全说明



1. 请阅读这些说明。
2. 请保存好这些说明。
3. 请谨记所有警告。
4. 请遵守所有说明。
5. 请勿在靠近水的区域使用本设备。
6. 清洁设备时只能用干布擦拭。有关更多清洁说明,请参阅“维护和维修”部分。
7. 请不要堵塞任何通风口。根据制造商的说明进行安装。
8. 请勿将本产品安装在会产生热量的热源附近,如散热器、热调节装置、火炉或其他设备(包括放大器)。
9. 仅使用制造商指定的附件/配件。
10. 所有维修工作均应由合格的维修人员开展。
11. 遵守所有适用的当地法规。
12. 如有任何关于物理设备安装的疑问或问题,请咨询持有执照的专业工程师。

维护和维修

清洁



警告: 液体进入外壳可能会损坏内部电子器件。远离液体,请勿用任何溶剂或化学品清洁本产品。

只能用柔软、微湿或干燥的布清洁机壳。

- 只能用沾水的湿布清洁显示屏。水只能用于布上。切勿在产品上或附近喷洒或涂抹液体。

FCC 声明



注意：本设备经测试符合 FCC 准则第 15 部分中关于 B 类数字设备的限制。这些限制旨在提高合理的保护，防止其安装在住宅环境时造成有害干扰。本设备产生、使用并可能会发出射频能量，如果未按照说明安装和使用本设备，可能会对无线电通信造成有害干扰。但是，我们不排除在特定安装条件下仍会产生干扰的可能性。如果本设备的确对无线电或电视接收造成有害的干扰（这可以通过打开和关闭设备来确定），则鼓励用户尝试通过以下一种或多种措施纠正此干扰：

- 重新调整接收天线的方向或位置。
 - 增大设备和接收器之间的距离。
 - 将电源设备使用的电源插座与接收器所使用的插座分开。
 - 咨询经销商或经验丰富的收音机/电视机技术人员以获得帮助。
- 未经合规责任方明确批准的变更或修改可能会使用户操作设备的权限失效。

本设备符合 FCC 和 IC 针对公共或非受控环境中的射频暴露的要求。

用户可从设备显示面板查看监管信息。要在面板脱机状态下查看，点击显示屏以显示状态屏幕，然后导航至：状态->代理。要在联机状态下查看，请启用 Q-SYS Designer Software 中的 ID 按钮以显示状态屏幕，然后导航至：状态->代理。

- TSC-50-G3 包含：FCC ID: 2AGTY-TSC-50-G3 IC: 20383-TSC50G3
- TSC-70-G3 包含：FCC ID:2AGTY-TSC-70-G3 IC:20383-TSC70G3
- TSC-101-G3 包含：FCC ID: 2AGTY-TSC-101-G3 IC: 20383-TSC101G3

图像暂留与缓解

LCD 可能会出现图像暂留，当屏幕上显示新内容或关闭 LCD 时，先前显示内容的模糊图形仍然可见。长时间在屏幕上显示明亮的静态内容（如连续显示的静态控件、几何图形或文本）后，更容易出现这种迭影效应。可以通过调低屏幕亮度和/或使用短间隔设置的 Dim Timeout 或 Off Timeout 控件来最小化图像暂留。UCI 中颜色和对比背景的选择也有助于最小化图像暂留。如果图像暂留愈发明显，可以关闭显示屏一段时间，以消除这种效应。所需的时间取决于这种效应的严重程度。

环境 - 规格

预期产品生命周期：10 年，储存温度：-20°C ~ +70°C，相对湿度范围：5 – 85%，无冷凝。

注意：经设计和测试，TSC-G3 产品符合安全触摸温度要求。但请注意，这些产品在可接触到的外壳组件上会出现温度升高的现象，且在操作过程中摸起来会很热。

环境 - 一般符合性

QSC 遵守所有适用的环境法规。这包括（但不限于）全球的环境法规，如欧盟 WEEE 指令（2012/19/EU）、中国 RoHS、韩国 RoHS、美国联邦和州环境法规以及世界各地的资源回收促进法规。欲了解更多信息，请访问：

<https://www.qsc.com/about-us/green-statement/>

RoHS 声明

Q-SYS TSC-G3 系列网络触摸屏控制器符合 2015/863/EU 欧盟指令——欧盟电子电气设备有害物质限用指令 (RoHS)。



环保使用期限 (EFUP) 评估为 10 年。此期限基于 TSC-G3 产品设计采用的环保使用期限最短的部件或子组件。

QSC Q-SYS TSC 系列第三代触摸屏控制器符合 GB/T 26572 下的“中国 RoHS”指令。下表适用于在中国及其各地区种使用的产品：

QSC Q-SYS TSC-50-G3, QSC Q-SYS TSC-70-G3, QSC Q-SYS TSC-101-G3						
部件名称 (Part Name)	有害物质 (Hazardous Substances)					
	铅 (Pb)	汞 (Hg)	镉 (Cd)	六价铬 (Cr(vi))	多溴联苯 (PBB)	多溴二苯醚 (PBDE)
电路板组件 (PCB Assemblies)	X	○	○	○	○	○
触摸屏组件 (Display Assemblies)	○	○	○	○	○	○
机壳装配件 (Chassis Assemblies)	○	○	○	○	○	○

This table is prepared following the requirement of SJ/T 11364.

O: Indicates that the concentration of the substance in all homogeneous materials of the part is below the relevant threshold specified in GB/T 26572.

X: Indicates that the concentration of the substance in at least one of all homogeneous materials of the part is above the relevant threshold specified in GB/T 26572.

(Replacement and reduction of content cannot be achieved currently because of the technical or economic reason.)

本表格依据 SJ/T 11364 的规定编制。

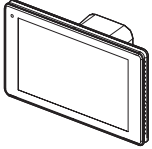
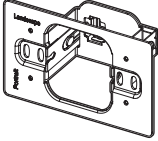
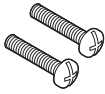

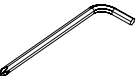


O: 表示该有害物质在该部件所有均质材料中的含量均在 GB/T 26572 规定的限量要求以下。

X: 表示该有害物质至少在该部件的某一均质材料中的含量超出 GB/T 26572 规定的限量要求。

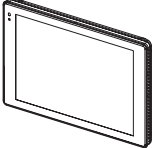
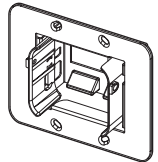
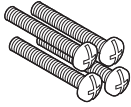

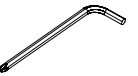


(目前由于技术或经济的原因暂时无法实现替代或减量化。)

箱内物件

TSC-50-G3

 <p>(1) 5.0 英寸 TSC-50-G3</p>	 <p>(1) 单联墙壁 安装支架</p>	 <p>(2) #6-32, 25 mm [1.0 英寸] 螺丝</p>	 <p>(2) M2.5 螺丝</p>
 <p>(1) 螺丝刀</p>	 <p>质保声明</p>	 <p>安全信息和监管 声明</p>	

TSC-70-G3 / TSC-101-G3

 <p>(1) 7.0 英寸 TSC-70-G3 或 (1) 10.1 英寸 TSC-101-G3</p>	 <p>(1) 双联墙壁 安装支架</p>	 <p>(4) #6-32, 38 mm [1.5 英寸] 螺丝</p>	 <p>(2) M2.5 螺丝</p>
 <p>(1) 螺丝刀</p>	 <p>质保声明</p>	 <p>安全信息和监管 声明</p>	

简介

TSC-G3 系列触摸屏控制器将投影电容式多点触摸技术与宽格式高清或全高清 24 位彩色显示屏相结合。所有 TSC-G3 系列型号均仅通过以太网供电 (PoE) 获得电源, 以简化单电缆安装。TSC-G3 系列触摸屏控制器可以横向或纵向工作, 当安装在墙壁、讲台或类似平面上时, 这带来了额外的设计灵活性。TSC-50-G3 型号旨在安装于美国或欧盟标准单联电箱, 而 TSC-70-G3 和 TSC-101-G3 型号旨在安装于美国标准双联电箱。每个 TSC-G3 触摸屏控制器型号都配有安装支架, 以适应各种墙内电箱、表面安装或其他安装配置。

TSC-G3 系列触摸屏控制器提供符合 NDEF、ISO 和 IEC 标准的近场通信 (NFC), 支持安全、认证、免提或有限触摸应用。TSC-G3 系列触摸屏控制器提供环境光照传感器 (ALS), 它可以根据环境照明条件进行配置, 用于管理面板亮度、屏保工具或用户访问。

TSC-70-G3 和 TSC-101-G3 触摸屏控制器型号含有一个接近检测传感器, 可以配置该传感器来管理面板访问, 或根据用户在场和/或房间占用情况触发事件或功能。这两种型号都提供先进的 RGB LED, 带有用户可编程的 24 位彩色投影, 可以通过 QSC 的 Q-SYS Designer Software 工具进行配置。未来将添加 USB Type C 端功能。

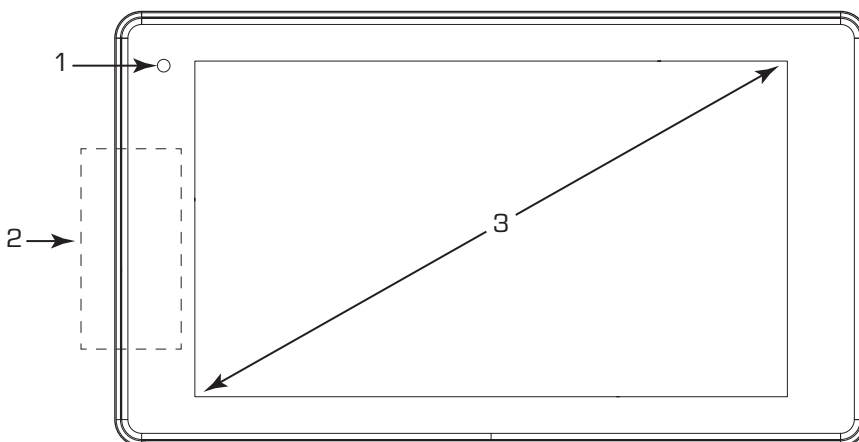
TSC-G3 系列桌面支架配件适用于所有 TSC-G3 触摸屏控制器型号。

TSC-50-G3 特性

如要获取 TSC-G3 系列规格表, 请参阅 qsc.com。

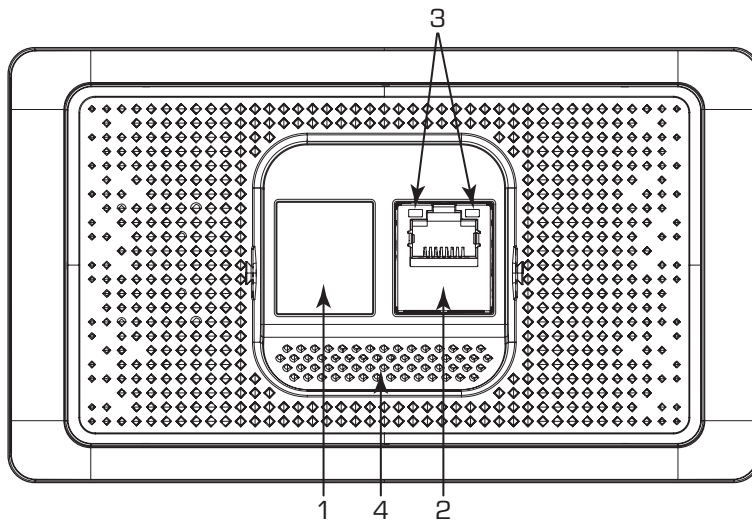
前面板

1. 环境光照传感器
2. NFC 天线
3. 5 英寸 1280 x 720 显示屏



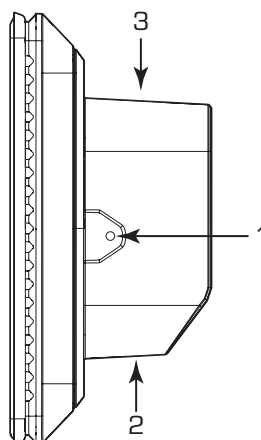
后面板

1. 对接磁铁
2. RJ45, PoE/+ 输入
3. 局域网 LED
 - 左: 连接/活动
 - 右: 速度
4. 排气孔



侧面

1. 墙壁安装支架的安装点
2. 监管标志
3. 型号识别

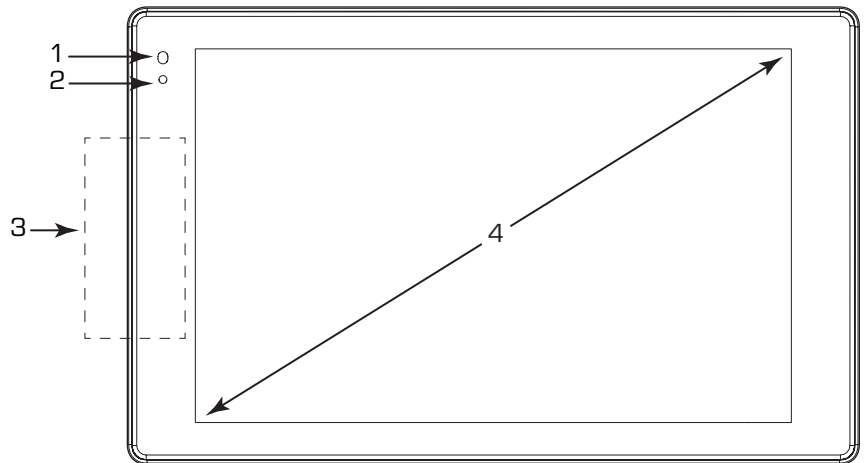


TSC-70-G3/TSC-101-G3 特性

如要获取 TSC-G3 系列规格表, 请参阅 qsc.com。

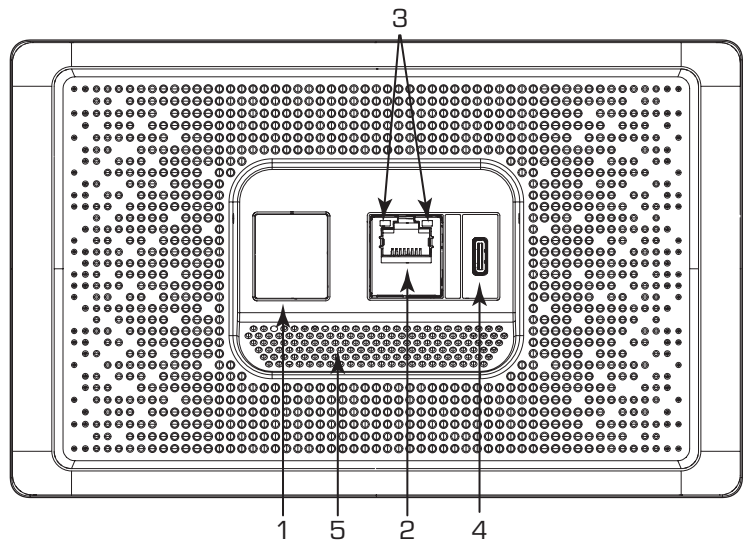
前面板

1. 环境光照传感器/接近传感器
2. 红外源
3. NFC 天线
4. 7 英寸 1280 x 800 显示屏 (TSC-70-G3)
或 10.1 英寸 1920 x 1200 显示屏 (TSC-101-G3)



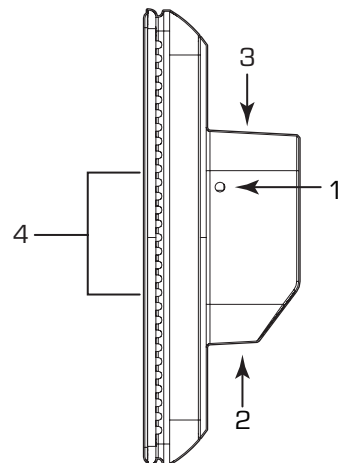
后面板

1. 对接磁铁
2. RJ45, PoE/+ 输入
3. 局域网 LED
 - 左: 连接/活动
 - 右: 速度
4. USB Type C 接口
5. 排气孔



侧面

1. 墙壁安装支架的安装点
2. 监管标志
3. 型号识别
4. 可编程 RGB LED



可编程 RGB LED

TSC-70-G3 和 TSC-101-G3 触摸屏控制器含有可编程 RGB LED,分为两个灯条——触摸屏控制器显示屏两侧各一个。有关可编程 RGB LED 的位置,请参阅本文档中的“侧面”部分。每个灯条由四个 24 位高亮度 RGB (红绿蓝) LED 元件组成。LED 元件可单独配置,也可通过 Q-SYS Designer Software 成组配置。

传感器

- 所有 TSC-G3 系列触摸屏控制器型号均含有环境光照传感器 (ALS)。当触摸屏控制器处于正常的横向时,传感器位于显示屏的左上边框。ALS 始终启用并生成与环境光照强度成比例的数值。光照强度越大(亮度越高),产生的数值越大。Q-SYS Designer Software 工具可用于配置 ALS 相关功能。
- TSC-70-G3 和 TSC-101-G3 触摸屏控制器包含一个接近检测传感器。当触摸屏控制器处于正常的横向时,传感器位于显示屏的左上边框。接近传感器始终启用并生成与附近物体检测成比例的数值。探测到离传感器更近的物体会产生更大的数值。灵敏度设定于检测传感器前方 0.5 米范围内的物体。Q-SYS Designer Software 工具可用于配置接近传感器相关功能。

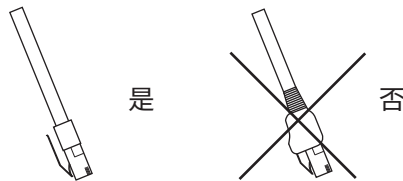
NFC (近场通信)

TSC-G3 系列触摸屏控制器包含一个符合许多 ISO 和 IEC 标准并支持自定义协议的 NFC 启动器/读取器。TSC-G3 系列触摸屏控制器目前支持扫描、检测和读取被动目标。TSC-G3 系列触摸屏控制器支持符合 ISO/IEC 14443A 的 2 类标签 (T2T),包括具有 NTAG21x 系列 IC 的 MiFare Classic 和 MiFare Ultralight 标签。受支持的标签在市场上有多种形式和存储容量。Q-SYS Designer Software 工具可以配置为显示/呈现标签属性和标识 (UID) 以及来自非加密标签的数据内容类型或记录类型。

要启动读取事件,请将兼容且受支持的 T2T 目标放在 TSC-G3 系列触摸屏控制器上的 NFC 天线上大约 1 到 3 秒。有关天线位置,请参阅本文档中的“前面板”部分。

电缆要求

LAN 电缆必须是符合 ANSI/TIA-568 的非屏蔽双绞线 (UTP),等级为 6 类或以上 (CAT-6)。由于机箱或桌面支架腔内弯曲半径和容纳空间有限,LAN 电缆应无保护套或包住电缆插头和/或弹簧锁/释放卡舌的模制应变释放装置。



安装

TSC-G3 系列触摸屏控制器旨在安装于新工程结构物的机箱中。在这种情况下,新工程结构物指的是安装在墙壁表面背后的机箱,其中所有电缆(如 LAN 电缆)都在墙壁空腔内布线。虽然 TSC-G3 系列可以安装在表面安装的机箱或低压环(也称为旧工程结构物或支架)中,但这样做可能会损害设施的美观性,并会阻止触摸屏控制器平放在墙面上。

第 10-12 页的程序描述了 TSC-G3 系列触摸屏控制器墙内安装到新工程结构物机箱中。

TSC-50-G3 墙内安装

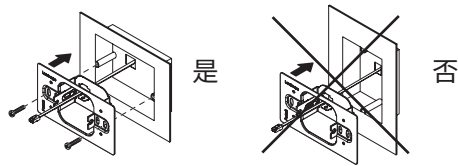
TSC-50-G3 旨在安装于北美常见的单联电箱以及欧盟常见的圆形电箱中。虽然支持多种单联电箱,建议使用最小空腔为 18 立方英寸的矩形电箱。使用欧盟圆形后箱安装时,建议最小箱深为 60 毫米。



重要信息: 安装前,验证所选电箱的适用性,包括 LAN 电缆布线。



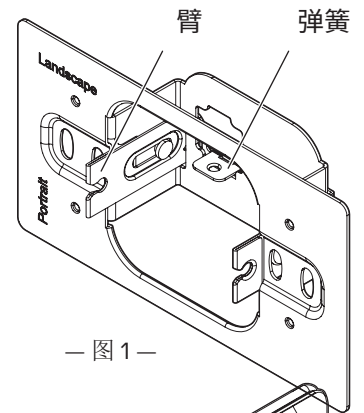
重要信息: 电箱安装的方向必须与 TSC-50-G3 墙壁安装支架的方向一致。



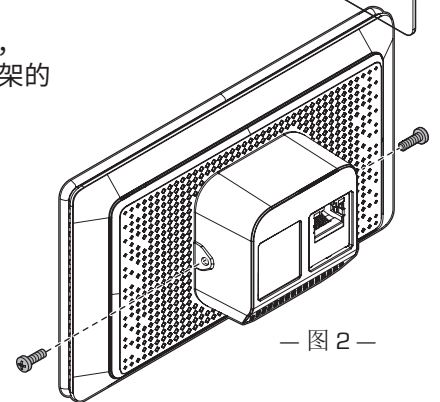
1. 准备 TSC-50-G3 墙壁安装支架:将滑臂向前推,使弹簧锁到位。见图 1。
2. 准备 TSC-50-G3:将两颗 M2.5 螺丝部分安装到触摸屏控制器侧面。将螺丝旋进大约 1/2 圈,以便在每个螺丝的头部和触摸屏控制器的侧面之间留出足够的空间,以容纳墙壁安装支架臂。见图 2。
3. 确保 LAN 电缆的长度足以提供适当的应力释放。
4. 将 LAN 电缆穿过墙壁安装支架的电缆开口。见图 3。
5. 将墙壁安装支架与电箱对齐,并使用所提供的 #6-32 螺丝进行安装。纵向安装时,必须在墙壁安装支架的左上角显示“纵向”字样。横向安装时,必须在墙壁安装支架的左上角显示“横向”字样。见图 3。



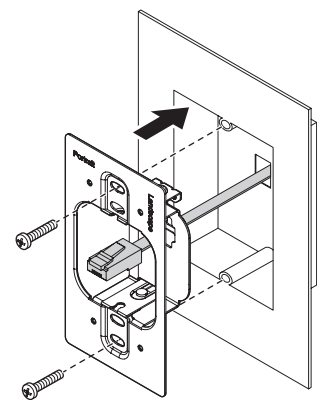
注意: 不提供用于圆形后箱或其他安装支架的螺丝。



— 图 1 —



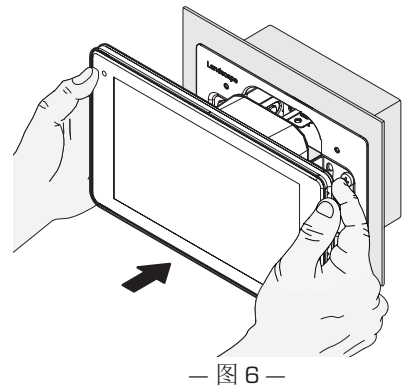
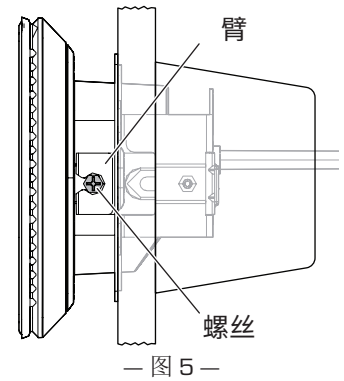
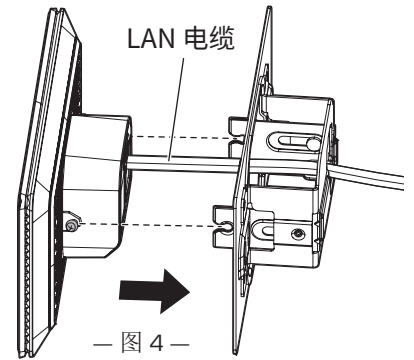
— 图 2 —



— 图 3 —

TSC-50-G3 墙内安装(续)

- 将 LAN 电缆连接至 TSC-50-G3 后面板 RJ45 接口。见图 4。
- 将触摸屏控制器滑到墙壁安装支架臂上,使触摸屏控制器上的每个螺丝的头部位于臂外侧的埋头孔内。使用所提供的螺丝刀拧紧螺丝。见图 5。
- 双手放在触摸屏控制器的两侧,将触摸屏控制器组件推入墙壁安装支架,直到组件上的磁铁与墙壁安装支架对接。见图 6。注意避免损坏臂或弹簧机构。不要过度用力。如有明显的阻力,停止安装! 向前拉触摸屏控制器,确保臂笔直(完全向前拉),并确保 LAN 电缆没有挡道,然后再尝试将组件推入墙壁安装支架。



TSC-70-G3 和 TSC-101-G3 墙内安装

TSC-70-G3 和 TSC-101-G3 旨在安装于北美常见的双联电箱中。它们可以适应其他各种具有类似安装孔位置的电箱和支架,尽管本文未描述这些备用解决方案的安装程序。建议使用最小空腔为 34 立方英寸的双联矩形箱。



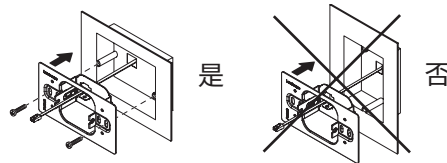
重要信息: 安装前,验证所选电箱的适用性,包括 LAN 电缆布线。



注意: 墙壁安装支架上的电箱螺丝埋头孔靠近上下边缘。在墙壁上开洞时务必小心,确保墙壁安装支架周围没有可见的缝隙。墙体开口的垂直尺寸可能取决于所选的电箱,但应尽可能小。



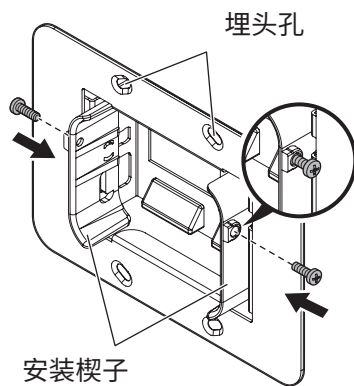
注意: 电箱安装的方向必须与 TSC-70-G3/TSC-101-G3 墙壁安装支架的方向一致。



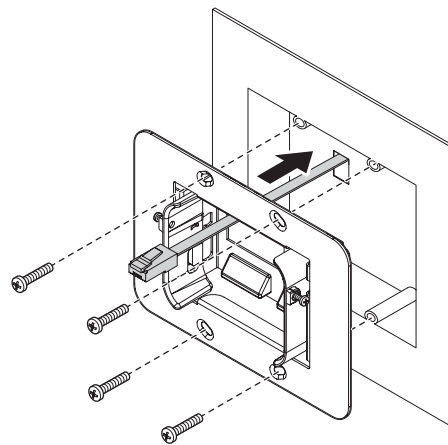
1. 准备墙壁安装支架:将两个塑料安装楔子向前拉,直到固定到位。然后将两个 M2.5 螺丝安装到每个安装楔子的黄铜嵌件中。只需拧紧螺丝一整圈。确保螺丝的螺纹端不会刺穿与触摸屏控制器紧密配合的塑料安装楔子的内侧。见图 7。
2. 确保 LAN 电缆有足够的长度来消除应力。
3. 将 LAN 电缆穿过墙壁安装支架的电缆开口。见图 8。
4. 将墙壁安装支架与电箱对齐,并使用所提供的 #6-32 螺丝进行安装。见图 8。



注意: 不提供用于后箱或其他安装支架的螺丝。

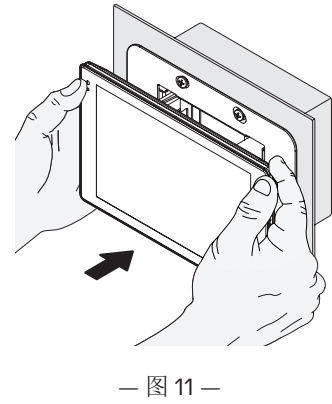
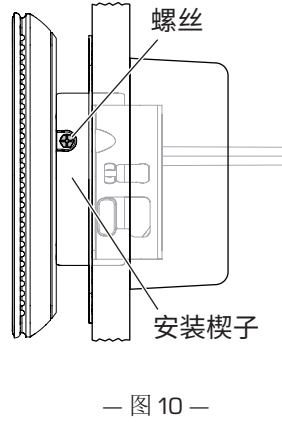
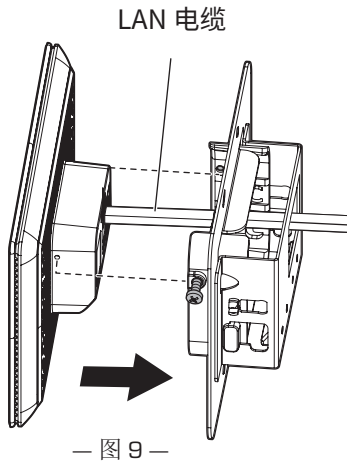


— 图 7 —



— 图 8 —

5. 将 LAN 电缆连接至 TSC-70-G3 或 TSC-101-G3 后面板 RJ45 接口。
6. 将触摸屏控制器放置在壁挂支架的两个安装楔子之间,使安装在楔子中的螺丝与触摸屏控制器两侧的螺纹孔对齐。见图 9。使用所提供的螺丝刀拧紧每个楔子中的螺丝,以固定触摸屏控制器。见图 10。
7. 双手放在触摸屏控制器的两侧,将触摸屏控制器组件推入墙壁安装支架,直到组件上的磁铁与墙壁安装支架对接。见图 11。如果触摸屏控制器的后部没有与墙壁安装支架的表面齐平(如果有可见间隙),双手把触摸屏控制器组件拉出来,然后将其推回墙壁安装支架。确保组件没有以某种角度推入。这可能多次尝试才能使组件完全就位,因为安装楔子“楔入”墙壁安装支架才能提供牢固配合。





质保

如需 QSC 有限保修单的副本, 请访问 QSC, LLC 的网站:www.qsc.com。

QSC 自助门户

阅读知识库文章和讨论, 下载软件和固件, 查看产品文档和培训视频, 并创建支持案例。

<https://qscprod.force.com/selfhelpportal/s/>

客户支持

如需了解技术支持部门和客户服务部门的信息(包括其电话号码和工作时间), 请参阅 QSC 网站上的“联系我们”页面。

<https://www.qsc.com/contact-us/>