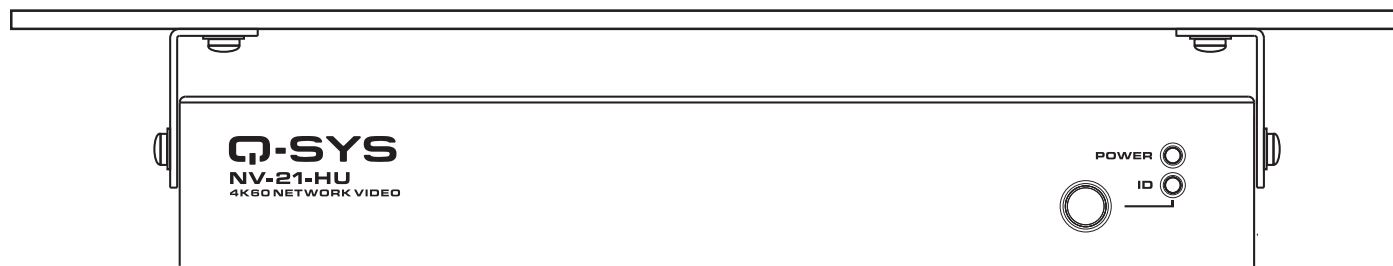


# ハードウェアユーザーマニュアル Q-SYS™

---

NV-21-HU

Q-SYS用 4K60ネットワークビデオエンドポイント



TD-001670-08-C



## 用語および記号の説明

用語「**警告!**」作業者の安全に関する指示です。これらの指示に従わないと、怪我をしたり、死に至る可能性があります。

用語「**注意!**」物理的な機器への損傷の可能性に関する指示です。これらの指示に従わないと、保証の対象とならない機器への損傷が生じる可能性があります。

用語「**重要!**」手順を遂行するための重要な指示または情報です。

用語「**注記**」は、役に立つ付加情報です。



三角形の中の矢印記号の付いた稲妻マークは、人が感電するリスクとなるような絶縁されていない危険な電圧が製品内部に存在することをユーザーに対して注意喚起しています。



三角形の中の感嘆符は、マニュアル内において安全性および操作と保守整備に関する重要な指示があることをユーザーに対して注意喚起する目的があります。



### 安全性に関する重要な指示



火災や感電を防ぐために、本機器を雨や湿気にさらさないでください。

- **動作周囲の温度上昇** – 扉付きアセンブリやマルチユニットアセンブリに設置する場合、ラック環境の動作周囲温度が室内の温度よりも高くなる場合があります。最高使用温度範囲を超えないようにしてください。"FCC声明" セクションを参照してください。
- **空気の循環の低下** – 機器を設置する際、機器の安全な動作に必要な空気の循環量を妨げないようにする必要があります。

1. この指示書を読み、守り、保管してください。
2. すべての警告に従ってください。
3. この装置を水の近くで使用しないでください。
4. 器具を水または液体に沈めないでください。
5. 器具に対して、またはその付近で、あるいはその中に向けてエアゾルスプレー、クリーナー、殺菌剤または燻蒸剤を使用しないでください。
6. 乾いた布のみを使って清掃してください。
7. 換気口をふさがないでください。メーカーの指示に従って取り付けを行なってください。
8. 換気口にほこりや他の異物が付着しないようにしてください。
9. 熱を発生するラジエーター、ヒートレジスター、ストーブ、その他の器具 (アンプを含む) などの熱源の近くに設置しないでください。
10. ユニートを抜くときは、コードを引っ張らず、プラグを持って抜いてください。
11. メーカー指定の付属品 / アクセサリのみを使用してください。
12. 雷雨の時、または長期間使用しないときは、器具の電源コードを抜いてください。
13. すべての整備は、資格を持つ整備士に依頼してください。器具に液体がかかったり、器具の上に物が落ちた場合、器具が雨や湿気にさらされた場合、正常に作動しない、または器具が落下したなど、いかなる形であれ器具が損傷を受けた場合には、整備が必要となります。
14. 現地のすべての適用基準に従ってください。
15. 物理的な機器の設置に関して懸念や疑問が生じた場合は、認可を受けた専門技術者に相談してください。

## 保守整備と修理



最新の材料や強力な電子機器を使用するなどの先進技術は、特定の保守整備と修理方法が必要となります。器具に対する損傷、人的被害、安全上の危険がさらに発生するといった危険を避けるために、器具に対して行うすべての保守整備と修理作業は、QSC認定サービスステーションまたはQSC認定国際代理店のみが行なわなければなりません。それらの修理を円滑に行うことを顧客、器具のオーナーまたはユーザーが怠ることにより生じるいかなる怪我、損害または関係する損傷に対してもQSCは責任を負いません。



**重要!** 802.3bt タイプ 3 クラス 5 (PSEから45W、NV-21-HUで40W)の電源入力が必要、または12 VDC 9A電源が必要。詳細については、"電源要件" on page 5ページ)を参照してください。



**警告!** 本製品は、出力定格が12VDC、最低9Aの対応するコネクタを備えた承認電源供給、またはIEEE 802.3btに準拠したパワー・オーバー・イーサネット (PoE) で作動することを想定しており、最低定格0.8Aで、周囲の最高温度 (TMA) は40度、最大高度は2000mです。さらにサポートが必要な場合は、QSC, LLCに詳細をお問い合わせください。

## 環境

- **推定製品寿命:** 10年
- **保管温度範囲:** -20°Cから+70°C (-4°F to 158°F)
- **保管湿度範囲:** 相対湿度5% - 90% (非凝結)
- **動作温度範囲:** 0°Cから40°C (32°F から 104°F)
- **動作湿度範囲:** 相対湿度5% - 90% (非凝結)

## FCC声明

本機は、FCC規則第15部に従って、クラスBのデジタル装置の制限に準拠していることが試験によって確認されています。これらの制限は、住宅地域に設置する際に、有害な障害から適切に防護することを意図しています。本機は、無線周波数エネルギーを発生、使用、放射し、指示に従って設置、使用しないと、無線通信に重大な干渉を引き起こすことがあります。しかしながら、特定の設置において干渉が発生しないことを保証するものではありません。本機の電源をオン/オフにすることで、本機がラジオやテレビの受信に重大な干渉を引き起こすことが判明した場合、ユーザーは次の手段の1つあるいは複数を行い、干渉をなくすようにしてください。

- 受信アンテナの向きや場所を変える。
- 本機と受信機の距離を広げる。
- 受信機が接続されている回路とは別の回路のコンセントに本機を接続する。
- 販売店または経験豊富なラジオ/テレビ技術者に相談する。

# RoHS声明

QSC Q-SYS NV-21-HUは欧州RoHS指令に適合しています。

QSC Q-SYS NV-21-HUは中国RoHS指令に適合しています。以下の表は、中国およびその区域で製品を使用するためのものです。

QSC Q-SYS NV-21-HU						
部品名称 (部品名)	有害物質 (有害物質)					
	鉛 (鉛)	汞 (水銀)	銅 (カドミウム)	六价鉻 (六価クロム)	多溴联苯 (多臭素化ビフェニル)	多溴二苯醚 (ポリ臭素化ジフェニルエーテル)
电路板组件 (PCBアセンブリ)	X	○	○	○	○	○
机壳装配件 (シャーシアセンブリ)	X	○	○	○	○	○

本表格依据SJ/T 11364的规定编制。

○: 表示该有害物质在该部件所有均质材料中的含量均在 GB/T 26572 规定的限量要求以下。

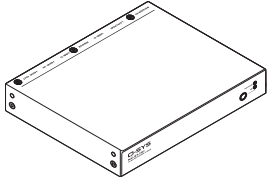
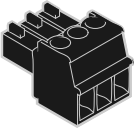

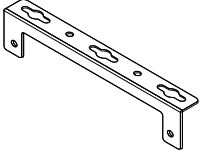
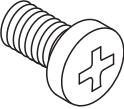
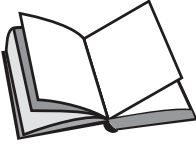
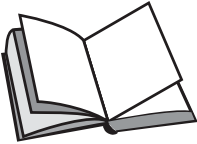
X: 表示该有害物质至少在该部件的某一均质材料中的含量超出 GB/T 26572 规定的限量要求。  
(目前由于技术或经济的原因暂时无法实现替代或减量化。)

この表は、SJ/T 11364 の要件に従って作成されています。

○: 該当部品の等質の材料すべてにおいて該当物質の濃度が、GB/T 26572 が規定する関連閾値よりも低いことを示しています。

X: 該当部品の均一材料のうち、少なくともいずれか一つにおいて、該当物質の濃度が、GB/T 26572 に規定される関連閾値よりも高いことを示しています。  
(内容物の交換および削減は、技術的または経済的な理由で、現在実現できません。)

## 内容物

 <p>(1x) NV-21-HU</p>	 <p>(1x) ユーロコネクタ 3-ポジション、黒 RS232</p>	 <p>(4x) フォームスペーサー</p>
 <p>(2x) 取り付けブラケット</p>	 <p>(6x) 十字なべ頭 M4 x 7mm (4個使用+2個予備)</p>	 <p>(1x) 保証 TD-000453</p>
 <p>(1x) 安全に関する情報 TD-001652</p>		

## はじめに

Q-SYS NV シリーズ NV-21-HUは、Q-SYS プラットフォームにおけるネイティブビデオ配信の更なる進化形です。NV-21-HU は、ビデオ配信、AV ブリッジ、USB-C によるデバイス充電のための包括的なシングルケーブルソリューションを提供するソフトウェア設定可能なエンドポイントです。NV-21-HU はコンパクトなサイズと少ないI/Oにより、会議室、学習スペース、ホテル、エンターテインメントの設備のサポートに最適です。NV-21-HU は、他の Q-SYS NV シリーズのビデオエンドポイントと一緒に使用することができ、システム設計の柔軟性を高めます。他の Q-SYS 製品同様、NV-21-HU はネイティブな統合と制御を提供し、設定と操作を簡素化します。



**記:** NV-21-HU ネットワークビデオエンドポイントの設定と操作には、Q-SYS Core プロセッサと Q-SYS Designer Software (QDS) バージョン 9.8.1 以降が必要です。NV-21-HU に関連する QDS コンポーネントのプロパティやコントロールなどの情報は、[help.qsys.com](http://help.qsys.com) の Q-SYS ヘルプで確認できます。また、インベントリから NV-21-HU のコンポーネントを回路図にドラッグし、F1 キーを押すだけです。

## 電源要件

Q-SYS NV-21-HU では、インテグレーターが Power over Ethernet (PoE) 802.3bt タイプ 3 クラス 5 (PSE から 45W、NV-21-HU で 40W) または 12VDC 9A 電源アクセサリ (パーツ番号 FG-901591-xx) を選択できる、柔軟な電源ソリューションを採用しています。

いずれの電源ソリューションでも、選択した電源の安全に関する指示に従わなければなりません。電源の詳細については、[qsys.com](http://qsys.com) の NV-21-HU スペックシートを参照してください。



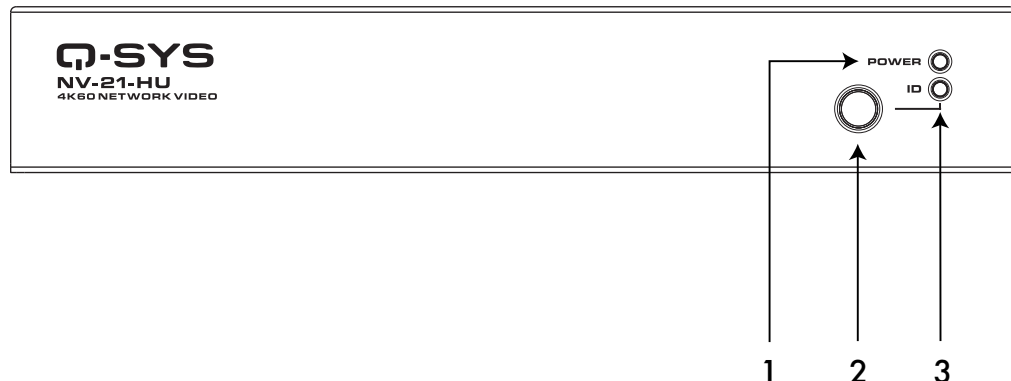
**記:** NV-21-HU には、スマホ、タブレット、ラップトップなどの外部デバイスを充電できる USB-C ポートが搭載されています。この機能を使用するには、12VDC 9A 電源アクセサリが必要です (部品番号 FG-901591-xx)。



**記:** 12VDC 9A 電源アクセサリ (部品番号 FG-901591-xx) を使用する場合、電源コードはアース接続のあるソケットコンセントに接続する必要があります。

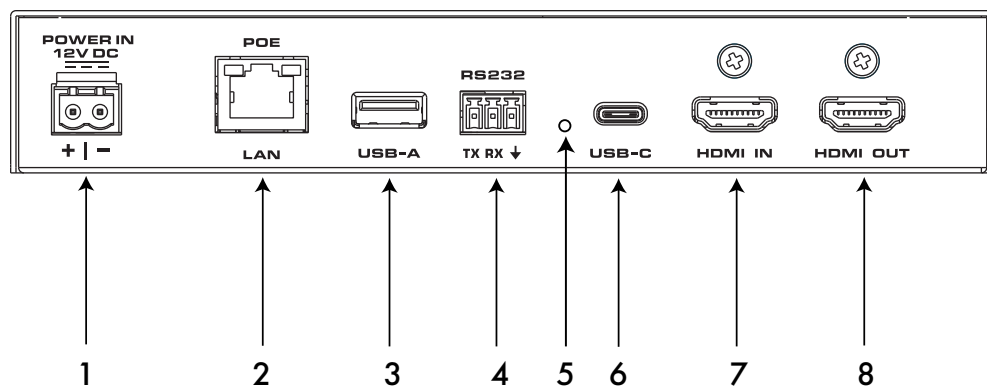
# 接続と付番

## フロントパネル



1. **電源 LED** – NV-21-HUに電源が入ると青色に点灯します。
2. **ID ボタン** – Q-SYS Designer SoftwareおよびQ-SYS Peripheral ManagerでNV-21-HUを確認します。
3. **ID LED** – IDボタンまたはQ-SYS Peripheral ManagerによってIDモードになったとき、LEDが緑に点滅します。

## リアパネル



1. **外部電源入力** – 補助電源、12VDC、9A。2ピンのユーロコネクタを使用します (付属していません)。
2. **LAN / PoE** – RJ-45コネクタ、2.5GbE、802.3bt タイプ 3 クラス 5 (PSEから45W、NV-21-HUで40W)。Q-LAN 接続用。
3. **USB-A** – USB 3.0 タイプ A ホストポート。最大900mAで5VDCに対応。
4. **RS232** – シリアル送受信。黒の3ピンユーロコネクタを使用します。
5. **リセットボタン** – クリップや類似のツールを使用して、リセットボタンを10秒間長押しし、NV-21-HUを工場出荷時の値にリセットします。
6. **USB-C** – USB 3.2 Gen 1x1 (5Gbps) タイプC デバイスポート、DisplayPort Alt-Mode (DP 1.4 Sink) および最大65WまでのUSB 電源出力に対応。
7. **HDMI入力** – HDCP 2.3およびHDCP 1.4をサポートするHDMI 2.0入力。
8. **HDMI出力** – HDCP 2.3およびHDCP 1.4をサポートするHDMI 2.0出力。

## 設置

NV-21-HUは、テーブルや机の下、ラック棚、平面取り付け(壁など)、または取り付けせずに表面に自立して配置することもできます。設置方法にかかわらず、「換気要件」を遵守する必要があります。

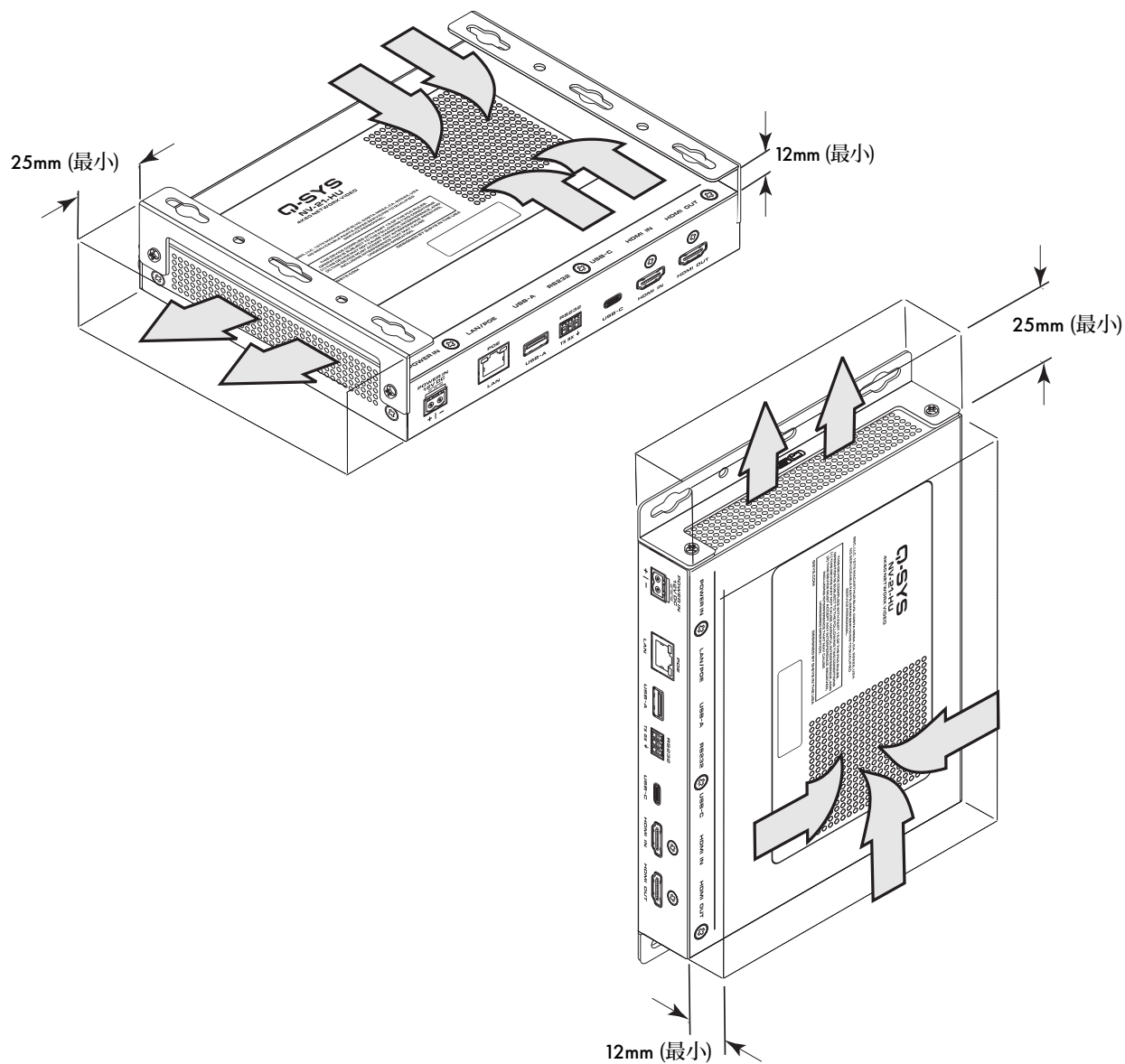
- "換気要件" on page 7
- "テーブル下への取り付け" on page 8
- "平面/壁取り付け" on page 9
- "自立設置" on page 9



**注記:**本機をラック棚に取り付ける場合、ブラケット付きの本機の高さが1RUであることに注意してください。ラック棚への取り付け方法は、本書には記載されていません。ラック棚への取り付け方法は、ラック棚の説明書を参照してください。

## 換気要件

設置方法やユニットの向きにかかわらず、新鮮な空気を取り入れるための12mm以上の隙間と、排気を排出するための25mm以上の隙間を確保してください。



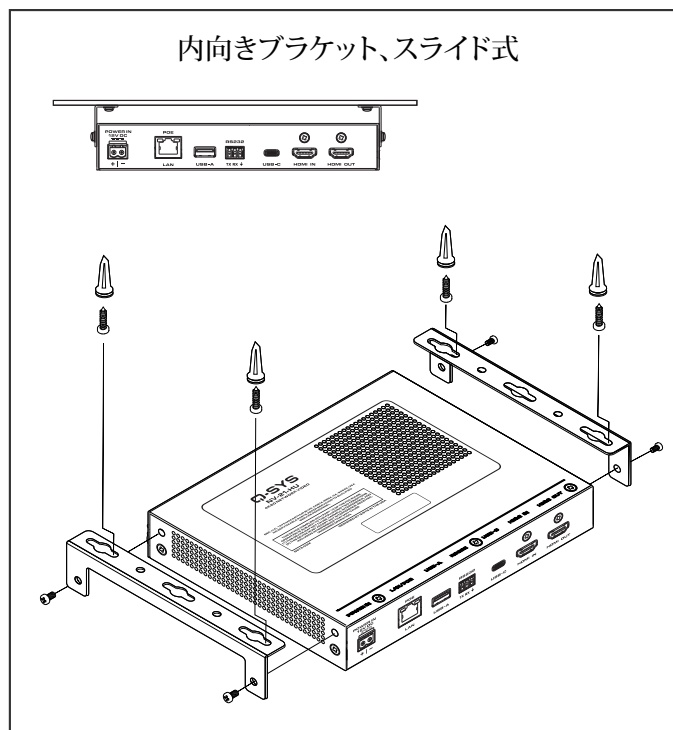
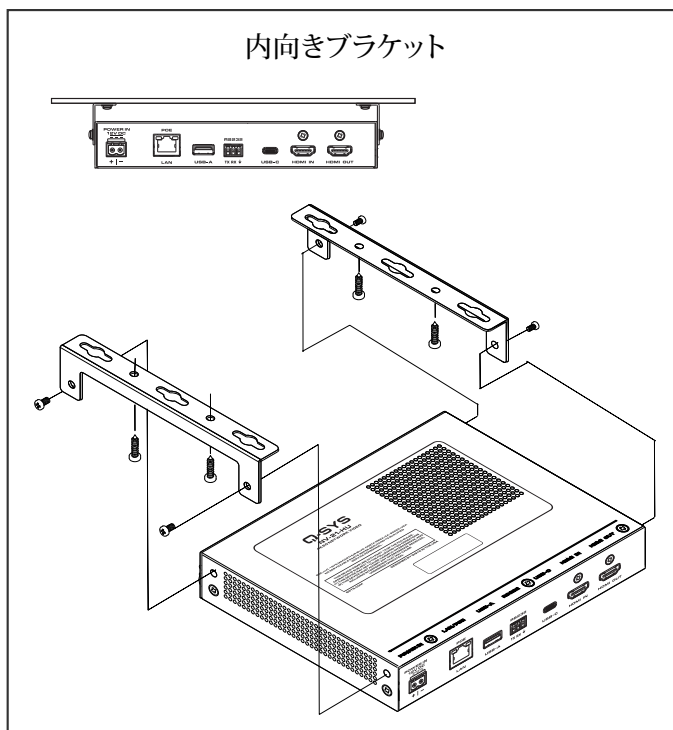
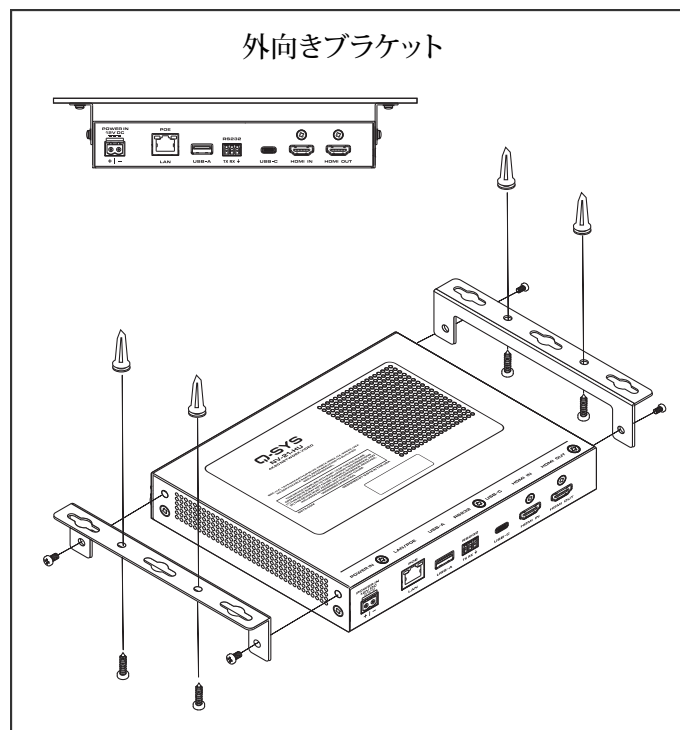


## 設置の続き

### テーブル下への取り付け

付属のブラケット(2個)と十字なべ頭ネジ(4個)を使用します。ブラケットは、図のように外向きでも内向きでも本体に取り付けることができます。ブラケットを表面に取り付けるためのネジやアンカー金具は写真に写っていますが、含まれていません。

**ヒント:**半永久的に設置したい場合は、ブラケットの台形穴を利用し、ブラケットに緩く締めたネジと併用することで、ユニットのスライドオン、スライドオフが容易になります。

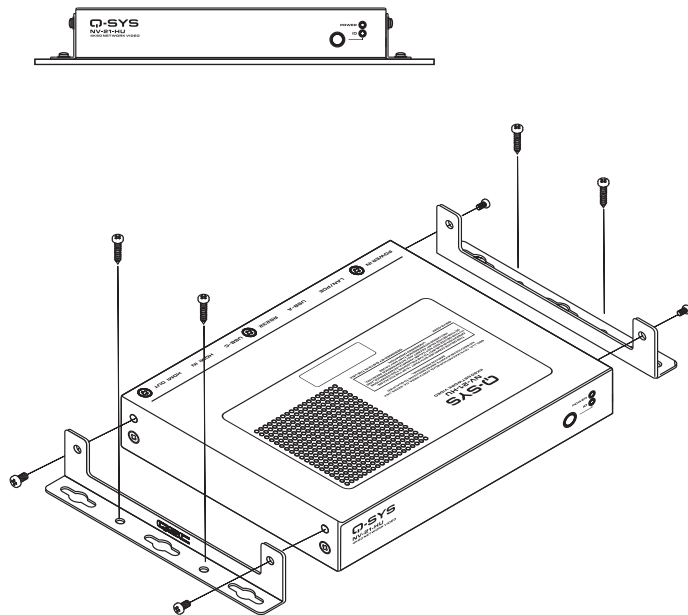




## 設置の続き

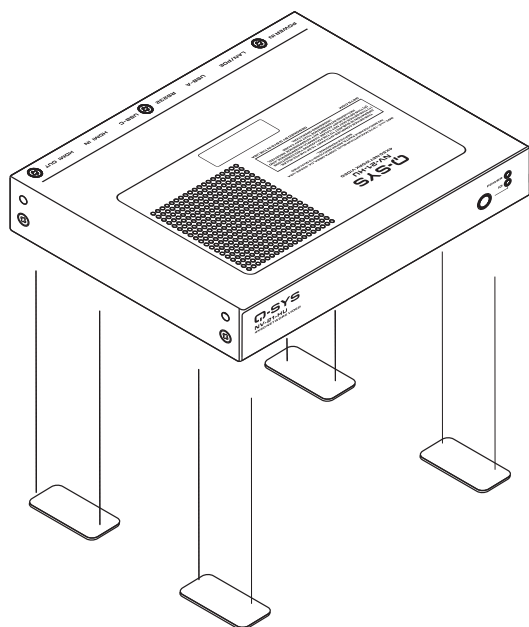
### 平面/壁取り付け

付属のブラケット(2個)と十字なべ頭ネジ(4個)を使用します。ブラケットを表面に取り付けるためのネジは写真に写っていますが、含まれていません。



### 自立設置

付属のフォームスペーサー(4個)を本体下面に貼り付けます。





## セルフヘルプポータル

ナレッジベースの記事やディスカッションを読んだり、ソフトウェアやファームウェアをダウンロードしたり、製品ドキュメントやトレーニングビデオを見ることができます。

[qscprod.force.com/selfhelpportal/s/](https://qscprod.force.com/selfhelpportal/s/)

## カスタマーサポート

テクニカルサポートおよびカスタマーケアの電話番号と営業時間については、Q-SYSウェブサイトの「お問い合わせ」ページを参照してください。

[qsys.com/contact-us/](https://qsys.com/contact-us/)

## 保証

QSCの限定保証の内容については、以下へアクセスしてください。

[qsys.com/support/warranty-statement/](https://qsys.com/support/warranty-statement/)

Q-SYS  
**SHIFT**<sup>™</sup> Q-SYS Shift は、QSC, LLC.の登録商標です。

© 2023 QSC, LLC 無断複写、複製、転載を禁じます。QSC, QSCロゴ、Q-SYS、およびQ-SYSロゴはQSC, LLC.のトレードマークとして米国とその他の国の特許商標局に商標登録されています。特許が適用されるまたは出願中の場合があります。その他の登録商標は全てそれぞれの所有者の財産です。

[qsys.com/patents](https://qsys.com/patents)  
[qsys.com/trademarks](https://qsys.com/trademarks)